

РОССИЯ
АО «ЧУВАШТОРГТЕХНИКА»



АППАРАТЫ ПАРОВАРОЧНО-КОНВЕКТИВНЫЕ
ЭЛЕКТРИЧЕСКИЙ КУХОННЫЕ:
ПКА 6-1/1ВП2 и ПКА 10-1/1ВП2

РУКОВОДСТВО ПО ЭКСПЛУАТАЦИИ

EAC

ЧЕБОКСАРЫ

ОГЛАВЛЕНИЕ

РАСШИФРОВКА ЗНАКОВ.....	2
1 НАЗНАЧЕНИЕ	3
2 УСТРОЙСТВО И ПРИНЦИП РАБОТЫ.....	3
3 МЕРЫ БЕЗОПАСНОСТИ	Ошибка! Закладка не определена.
4 ПОРЯДОК УСТАНОВКИ	Ошибка! Закладка не определена.
4.1 ПЕРВОЕ ВКЛЮЧЕНИЕ ПАРОКОНВЕКТОМАТА.....	12
5 ПОРЯДОК РАБОТЫ	Ошибка! Закладка не определена.
5.1 МЕНЮ «РЕЖИМЫ»	Ошибка! Закладка не определена.
5.1.1 ПРИГОТОВЛЕНИЕ С ИСПОЛЬЗОВАНИЕМ ПАРАМЕТРА «ТАЙМЕР»	20
5.1.2 ПРИГОТОВЛЕНИЕ С ИСПОЛЬЗОВАНИЕМ ПАРАМЕТРА «ЩУП»	23
5.1.3 ПРИГОТОВЛЕНИЕ С ИСПОЛЬЗОВАНИЕМ ПАРАМЕТРА «ДЕЛЬТА»	25
5.2 МЕНЮ «СТАНДАРТНЫЕ РЕЦЕПТЫ»	26
5.3 МЕНЮ «СОБСТВЕННЫЕ РЕЦЕПТЫ».....	28
5.4 МЕНЮ «СЕРВИС»	30
5.4.1 МОЙКА С ЖИДКИМ МОЮЩИМ СРЕДСТВОМ.....	33
5.4.2 МОЙКА С ТАБЛЕТКАМИ.....	34
5.4.3 ДОПОЛНИТЕЛЬНЫЕ ВОЗМОЖНОСТИ	35
6 ЕЖЕДНЕВНАЯ РУЧНАЯ ОЧИСТКА КАМЕРЫ.....	37
7 ТЕХНИЧЕСКОЕ ОБСЛУЖИВАНИЕ.....	38
7.1 ЗАМЕНА МАНЖЕТ	40
7.2 РЕМОНТ ЗАМКОВОГО УСТРОЙСТВА	42
7.3 РЕГУЛИРОВКА ЗАМКОВОГО УСТРОЙСТВА	43
7.4 ЗАМЕНА ШНУРА ПИТАНИЯ.....	44
7.5. ЗАМЕНА ЛАМПЫ ОСВЕЩЕНИЯ И ПРОКЛАДКИ.....	44
7.6 ЗАМЕНА ВОЗДУШНОГО ФИЛЬТРА ПАНЕЛИ УПРАВЛЕНИЯ.....	45
7.7 НАСТРОЙКА ЧАСТОТНОГО ПРИВОДА.....	46
8 ВОЗМОЖНЫЕ НЕИСПРАВНОСТИ И МЕТОДЫ ИХ УСТРАНЕНИЯ	47
СХЕМА КОНТРОЛЛЕРА ПКА-ПП	54
СХЕМЫ ПОДКЛЮЧЕНИЯ ПРЕОБРАЗОВАТЕЛЕЙ ЧАСТОТЫ.....	56
ПЕРЕЧЕНЬ ЭЛЕМЕНТОВ ПКА6-1/1ВП2 И ПКА10-1/1ВП2	57



Сведения для информации.



Опасность! Ситуация непосредственной опасности или опасная ситуация, которая может привести к получению травм или смерти.

1 НАЗНАЧЕНИЕ

Аппарат пароварочно-конвективный электрический кухонный инжекционный ПКА6-1/1ВП2 и ПКА10-1/1ВП2 (далее – пароконвектомат) предназначен для приготовления продуктов питания на различных режимах.

Пароконвектомат используются на предприятиях общественного питания как самостоятельно, так и в составе технологической линии.

К обслуживанию и эксплуатации пароконвектомата допускается только специально обученный персонал.

В связи с постоянным совершенствованием пароконвектомата в его конструкцию могут быть изменения, не отраженные в настоящем издании и не влияющие на его монтаж и эксплуатацию.



Руководство должно быть обязательно изучено перед вводом пароконвектомата в работу пользователем, электромонтажниками и другими лицами, которые отвечают за хранение, транспортирование, установку, ввод в эксплуатацию, обслуживание и поддержание пароконвектомата в рабочем состоянии.

Руководство должно находиться в доступном для пользователя месте и храниться в течение всего срока службы.

2 УСТРОЙСТВО И ПРИНЦИП РАБОТЫ

Общий вид пароконвектомата приведен на рис. 1.

Пароконвектоматы ПКА6-1/1ВП2 и ПКА10-1/1ВП2 имеют следующие конструктивные различия:

- в духовку пароконвектомата ПКА6-1/1ВП2 возможно установить до шести гастроемкостей размером GN1/1, а в духовку пароконвектомата ПКА10-1/1ВП2 возможно устанавливать до десяти гастроемкостей размером GN1/1;

- в духовке пароконвектомата ПКА10-1/1ВП2 установлены более мощные трубчатые электронагреватели.

Духовка (рис.1 поз.1), установлена на основании и снаружи закрыта съемной облицовкой и дверью.

Дверь имеет двойное остекление. Внутреннее стекло (рис.1 поз.3) установлено на петлях, имеется возможность для его открывания и очистки.

Ручка двери (рис.1 поз.22) имеет двухступенчатый механизм открывания.

Духовка перегородкой (рис.1 поз.10) разделена на две зоны:

- технологическая зона;

- рабочая зона.

В технологической зоне размещены:

- вентилятор (рис.1 поз.6) (крыльчатка с электродвигателем), обеспечивающий равномерное перемешивание воздуха в духовке при работе. Электродвигатель вентилятора установлен на боковой стенке духовки;

- «воздушные» трубчатые электронагреватели (далее по тексту – «воздушные» ТЭНы) установленные вокруг вентилятора;

- рабочий баллон от термовыключателя (плюс) 320⁰С. Рабочий баллон соединяется с корпусом термовыключателя (рис.1 поз.20) с помощью капиллярной трубки. Термовыключатель предотвращает аварийную ситуацию, при отказе системы контроля и регулирования температуры.

Термовыключатель при достижении температуры в духовке более (плюс) 320°C обесточивает цепи управления. Контроллер, анализируя состояние контактов цепей управления, выводит на панель управления условный код ошибки (см. п.8).

- датчик температуры, предназначенный для контроля температуры, контакты которого подключены к контроллеру.

В рабочей зоне установлены:

- направляющие (рис.1 поз.5) левая и правая (для установки гастроемкостей);

- игольчатый датчик температуры (далее – щуп), предназначенный для контроля температуры внутри продукта. Щуп имеет пять датчиков контроля температуры, что позволяет контролировать температуру продукта в пяти точках одновременно;

- датчик температуры, предназначенный для контроля температуры в духовке, контакты которого подключены к контроллеру.

- на левой стенке, под защитным стеклом, установлены две лампы освещения (рис.1 поз.23).

- на верхней стенке духовки установлен «зонтик». На программах с автоматической мойкой насос мойки (рис.1 поз. 30) забирает воду из бака и по трубопроводу подает ее на «зонтик». Вода, попадая на «зонтик», разбрызгивается на стенки духовки и, стекая по стенкам, попадает в бак.

Сбор влаги с двери происходит в лоток (рис.1 поз.4).

Духовка соединена с внешней средой через выходную трубу коллектора (рис.1 поз.9). Во время работы пароконвектомата, часть пара попадает в коллектор (рис.1 поз.13). Пар в коллекторе конденсируется и одновременно подогревает воду, подаваемую в камеру. Вода из коллектора попадает в водосборный сифон (рис.1 поз.25), охлаждается и сливается в канализацию. Температуру сливаемого конденсата отслеживает датчик температуры (рис.1 поз.15). По сигналу, полученному от датчика температуры водосборного коллектора, контроллер формирует команду на включение электромагнитного клапана (рис.1 поз.14) для подачи охлаждающей воды.

Для дополнительной вентиляции духовки на режиме «**Конвекция**» служит заслонка (рис.1 поз.8).

Электрооборудование установлено за левой стенкой на щите монтажном (рис.1 поз.17).

Управление работой пароконвектомата осуществляется с панели управления (см. рис.1 поз.2), на которой размещены жидкокристаллический экран с сенсорным управлением (далее по тексту – экран), промышленный контроллер и контроллер релейной платы.

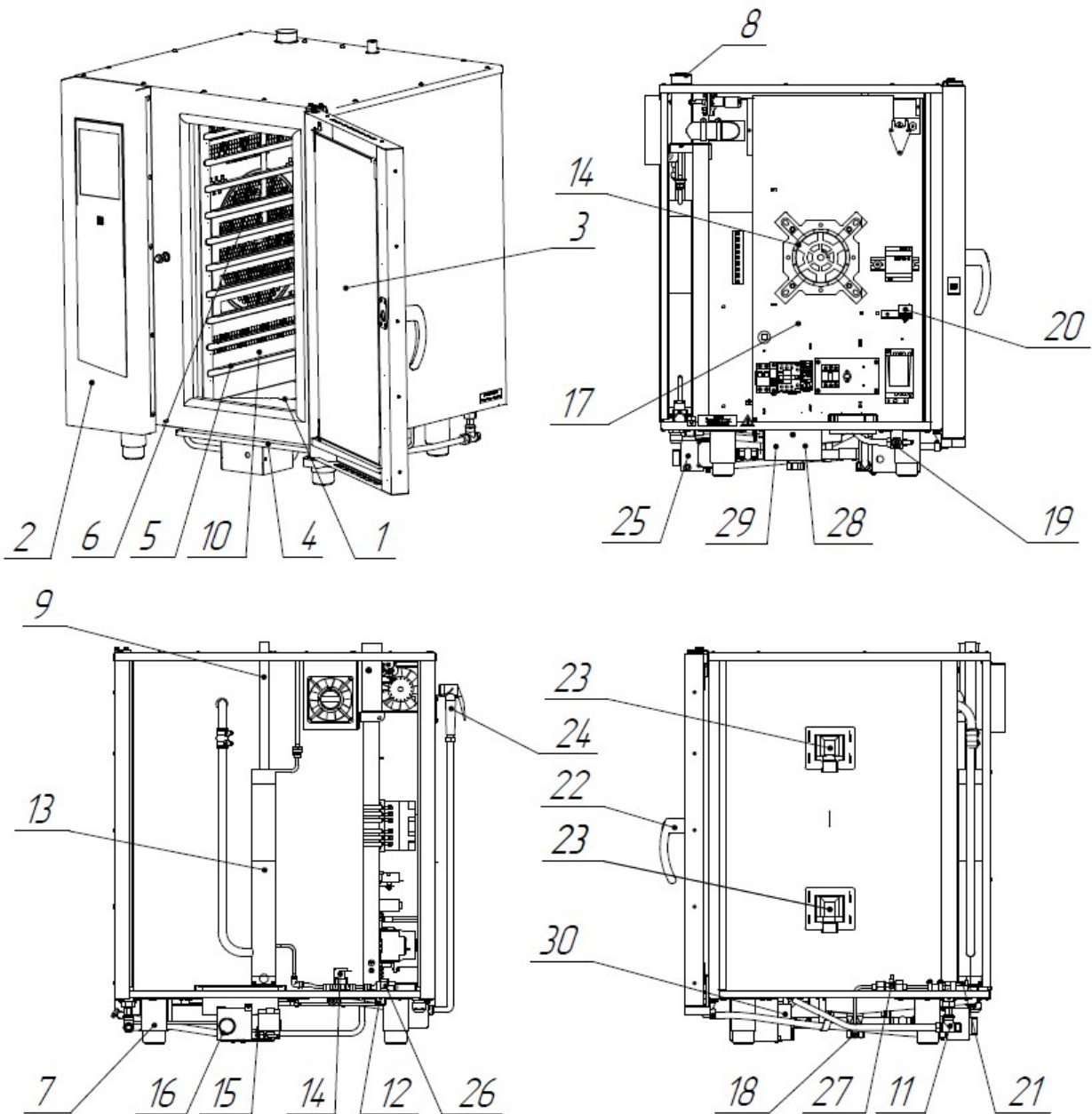
Экран предназначен для отображения информации параметров работы, управления работой пароконвектомата и ввода-вывода параметров.

Промышленный контроллер обрабатывает команды экрана и передает их на контроллер релейной платы. Одновременно получает данные от релейной платы и дает команду на вывод информационных сообщений на экран (температура в камере, температура щупа, сигналы ошибки т. д.);

Контроллер релейной платы обрабатывает команды от промышленного контроллера и передает команды на исполнительные устройства (ТЭН-ы, электромагнитные клапана, электропривода и т. д.). Одновременно контроллер релейной платы получает данные от внешних объектов (датчики температуры, состояние цифровых входов и т. д.) и после обработки передает на промышленный контроллер.

Пароконвектомат укомплектован душевым устройством (рис.1 поз.24). Для крепления душевого устройства на левой стенке предусмотрен кронштейн. Душевое устройство предназначено для ручной мойки духовки. Для перекрытия подачи воды в душевое устройство предусмотрен кран (рис.1 поз.19).

Для удаления загрязнений и слива жира из духовки предусмотрена заглушка (рис.1 поз.18).



- | | |
|---|--|
| <ul style="list-style-type: none"> 1. Духовка 2. Панель управления 3. Внутреннее стекло 4. Лоток 5. Направляющие 6. Вентилятор 7. Ножка 8. Заслонка 9. Выходная труба коллектора 10. Перегородка 11. Подвод воды G1/2 (душевое устройство, охлаждение коллектора) 12. Подвод воды G3/4 (впрыск в камеру) 13. Коллектор 14. Электромагнитный клапан охлаждения "Коллектор" | <ul style="list-style-type: none"> 15. Датчик температуры сливаемого конденсата. 16. Подключение к канализации 17. Щит монтажный 18. Заглушка для слива жира из духовки 19. Кран душевого устройства 20. Термовыключатель (плюс) 320° С 21. Электромагнитный клапан «Впрыск» 22. Ручка двери 23. Лампы освещения духовки 24. Душевое устройство 25. Водосборный сифон 26. Ограничитель давления 27. Расходомер 28. Дозатор (насос) моющего средства 29. Дозатор (насос) ополаскивающего средства 30. Насос мойки духовки |
|---|--|

Рис. 1. Устройство пароконвектомата

3 МЕРЫ БЕЗОПАСНОСТИ

К работе с пароконвектоматом допускается специально обученный персонал. Для предотвращения несчастных случаев и повреждения пароконвектомата требуется проводить регулярное обучение персонала.

Пароконвектомат может эксплуатироваться в помещениях с температурой воздуха от (плюс) 1 до (плюс) 40⁰С и среднемесячной влажностью 80% при (плюс) 25⁰С.

Пароконвектомат должен устанавливаться в помещениях, не относящихся к взрывоопасным и пожароопасным зонам по ПУЭ.

Пароконвектомат не предназначен для использования лицами (включая детей) с пониженными физическими, психическими или умственными способностями или при отсутствии у них опыта или знаний, если они не находятся под контролем или не проинструктированы об использовании пароконвектомата лицом, ответственным за их безопасность.

Дети должны находиться под присмотром для недопущения игры с пароконвектоматом.



ЭКСПЛУАТАЦИЯ ПАРОКОНВЕКТОМАТА ЗАПРЕЩАЕТСЯ:

- с поврежденным кабелем электропитания;
- без подключения к контуру заземления;
- вблизи горючих газов, жидкостей или взрывоопасной атмосфере;
- с поврежденным(и) стеклом (ами) двери;
- с неисправным замковым механизмом двери;
- с неисправным датчиком положения двери;
- со снятой перегородкой камеры;
- со снятыми боковыми, задними облицовками и крышей;
- с поврежденной капиллярной трубкой термовыключателя;
- с отключением цепей аварийной защиты.



ПРИ ЭКСПЛУАТАЦИИ ПАРОКОНВЕКТОМАТА ЗАПРЕЩАЕТСЯ:

- использовать пароконвектомат для обогрева помещения;
- использовать душевое устройство для охлаждения камеры;
- разогревать легковоспламеняющиеся продукты или предметы с температурой воспламенения ниже (плюс) 270⁰С;
- нагружать гостроемкость продуктами более 4кг;
- разогревать пищевые продукты в закрытых жестяных банках, консервы, сухие порошкообразные или гранулированные продукты;
- загружать гостроемкости жидкостями или продуктами, которые при высоких температурах переходят в жидкую фазу;
- использовать острые предметы (например – вилки, ножи...) для нажатия кнопок на панели управления и/или сенсорного экрана;
- проводить ручную мойку камеры, если температура в камере выше (плюс) 100⁰С;
- для очистки наружной поверхности пароконвектомата применять водяную струю.



ПРИ ЭКСПЛУАТАЦИИ ПАРОКОНВЕКТОМАТА НЕОБХОДИМО:

- контролировать работу пароконвектомата на протяжении цикла работы;
- извлекать шуп из продукта прежде, чем вынимать gastronемкости из камеры.

После извлечения из продукта шуп установить в держатель;

-для очистки парогенератора и камеры пароконвектомата использовать только рекомендованные заводом изготовителем средства, указанные в разделах 5..7 настоящего Руководства;

-во избежание несчастных случаев пол около пароконвектомата содержать сухим;

-во избежание повреждения стекла двери и получения травм выемку gastronемкостей производить при зафиксированной двери. Фиксация двери происходит при ее открывании, примерно, на угол 135° , о чем свидетельствует повышенное усилие на вращение двери;

-при выявлении неисправности обесточить пароконвектомат – установить дифференциальный выключатель в распределительном шкафу в положение «Выкл». Установить кран подвода воды в положение «Закрыто» и вызывать электромеханика. Пароконвектомат включать только после устранения неисправностей;

-санитарную обработку и чистку производить только при обесточенном пароконвектомате – дифференциальный выключатель в распределительном шкафу должен быть установлен в положение «Выкл»;

-периодически проверять отсутствие механических повреждений оболочки шнура питания пароконвектомата.



РИСКИ ПОЛУЧЕНИЯ ТРАВМ И ОЖОГОВ

При проведении санитарной обработки с применением химических средств, во избежание получения химического ожога, использовать средства индивидуальной защиты (защитную одежду, защитные очки и защитные перчатки)

Во время работы пароконвектомата камера, направляющие, gastronемкости, стекло, облицовка, шуп и дверь нагреваются до высоких температур, что может привести к термическому ожогу при контакте. Необходимо использовать средства индивидуальной защиты (перчатки, прихватки ...)



При работе с пароконвектоматом возникает опасность ошпаривания, о чем свидетельствует наклейка на панели (см. рис.2.1). «ОПАСНОСТЬ ОШПАРИВАНИЯ» возникает при проливе горячей жидкости, если верхние gastronемкости загружены жидкими продуктами или продуктами, становящимися жидкими во время приготовления.

При открывании двери возможно получение термического ожога в результате выхода горячего пара из камеры, о чем свидетельствует предупредительная наклейка на двери (см. рис.2.2). Необходимо следить за тем, чтобы механизм замкового устройства двери оставался в исправном состоянии.



Рис.2.1 Наклейка «Опасность ошпаривания»

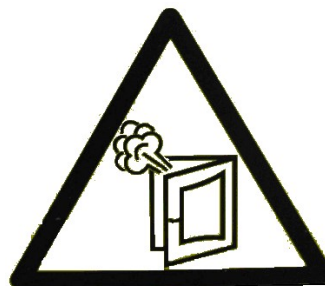


Рис.2.2 Наклейка «Осторожно! Горячий пар»

4 ПОРЯДОК УСТАНОВКИ



После хранения пароконвектомата в холодном помещении или после перевозки в зимних условиях перед включением в электрическую сеть пароконвектомат необходимо выдержать в условиях комнатной температуры не менее 2ч.

Распаковка, установка, ввод в эксплуатацию и испытание пароконвектомата должны производиться специалистами по монтажу и ремонту торгово-технологического оборудования.



Пароконвектомат следует разместить в хорошо проветриваемом помещении. Во избежание накопления пара в помещении пароконвектомат рекомендуется размещать под воздухоочистительным (вытяжным) зонтом или использовать зонты ЗВВ-800 (завод-изготовитель ООО «Элинокс» г. Чебоксары, код для заказа 210000080800) или ЗВВ-800П (завод-изготовитель ООО «Элинокс» г. Чебоксары, код для заказа 21000002816), которые устанавливаются на пароконвектомат.



Пароконвектомат можно размещать отдельно или вместе с другим кухонным оборудованием, оставляя расстояние между пароконвектоматом и другим оборудованием не менее 100мм.

С левой стороны пароконвектомата (со стороны панели управления) запрещается размещать тепловое оборудование (плиты, сковороды, жарочные поверхности и др.) ближе, чем 200мм от боковой облицовки.

Во избежание попадания воды внутрь пароконвектомата, его следует располагать вдали от изделий, использующих воду (котлы пищеварочные, нагреватели воды, мармиты и др.)

Установку пароконвектомата необходимо проводить в следующем порядке:

- перед установкой пароконвектомата на предусмотренное место снять защитную пленку со всех поверхностей;

- установить пароконвектомат на стол или подставку (рис. 3.1) ПКА-6М (завод изготовитель АО «Чувашторгтехника» г. Чебоксары, код для заказа 110000002326), ПКА-6МС (завод изготовитель АО «Чувашторгтехника» г. Чебоксары, код для заказа 110000019617) для ПКА6-1/1ПП2, и ПКА-10М (завод изготовитель АО «Чувашторгтехника» г. Чебоксары, код для заказа 110000002329), ПКА-10МС (завод изготовитель АО «Чувашторгтехника» г. Чебоксары, код для заказа 110000019616) для ПКА10-1/1ПП2 или шкаф расстоечный (рис. 3.2) ШРТ10-1/1М (завод изготовитель АО «Чувашторгтехника» г. Чебоксары, код для заказа 210001804063);

- используя шланги, входящие в комплект поставки пароконвектомата, подключить к системе водоснабжения. Давление воды в водопроводной системе должно быть (0,2...0,6) МПа. Электропроводность воды должна быть (100...340) мкСм/см, концентрация хлора должна быть не более 0,2 мг/л и концентрация хлоридов не более 80 мг/л. Жесткость воды не должна превышать 7°dH (1,25 ммоль/л).



Использовать только новые шланги, поставляемые с пароконвектоматом, повторное использование старых шлангов не допускается.

К пароконвектому нельзя подключать подготовленную воду со степенью жесткости менее чем 0,9ммоль/л из-за того, что подобная вода может обладать агрессивными и коррозионными свойствами и уменьшить срок службы пароконвектомата

Пароконвектомат необходимо подключить к системе водоснабжения:

- подача воды в духовку - G3/4 наружная резьба (см. рис.4 поз. 1). Подключение выполнить только через водоумягчительную установку (водородно-ионного обмена). Рекомендуется использовать фильтр BRITA PURITY C300 Quell ST.

- подача воды к душевому устройству и коробке охлаждения слива (допускается подключать к неподготовленной воде) - G1/2" наружная резьба (см. рис.4 поз. 2).

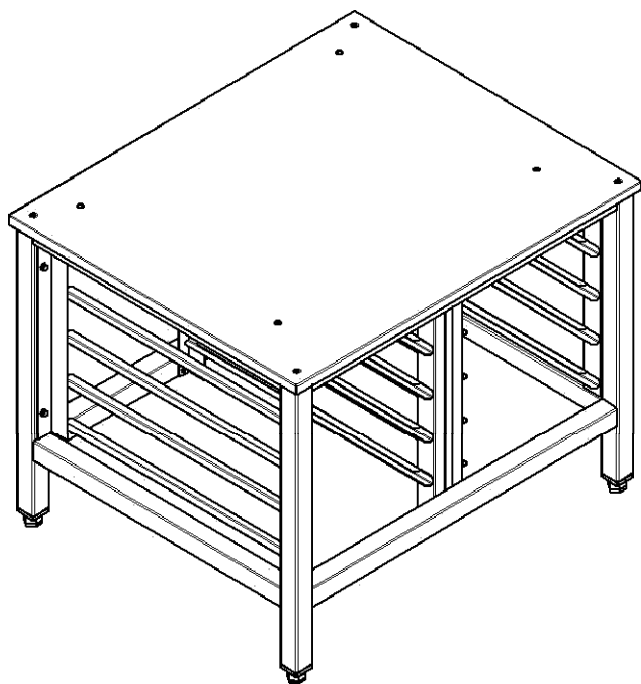


Рис. 3.1 Подставка для пароконвектоматов ПК-6М и ПК-10М

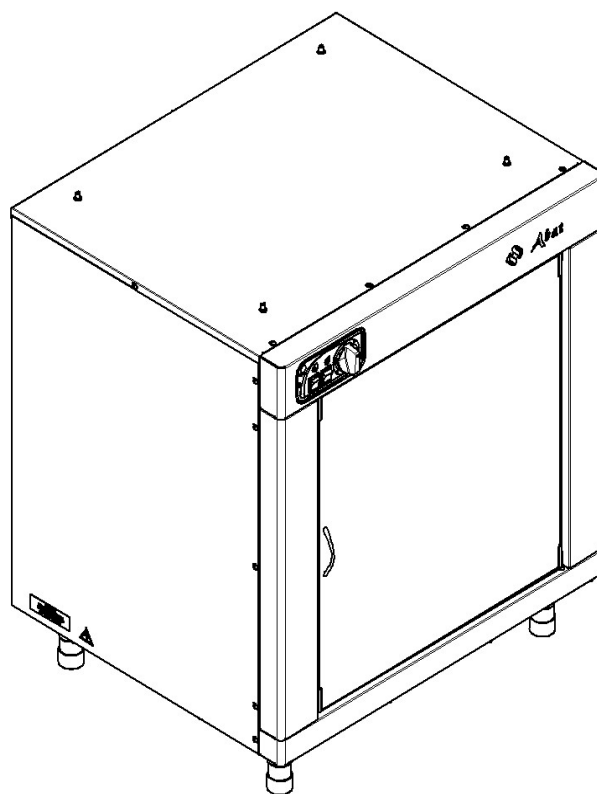


Рис. 3.2 Шкаф расстоечный ШРТ

Рис. 3. Дополнительное вспомогательное оборудование

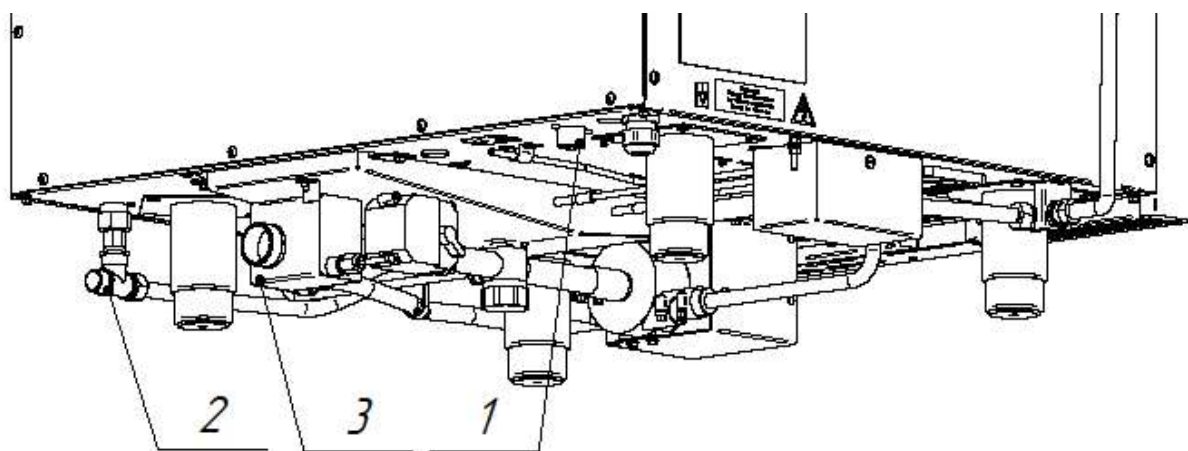


Рис. 4. Подключение к системе водоснабжения

- используя шланг из комплекта поставки, подключить пароконвектомат к системе канализации (см. рис. 5). Шланг подключить через штуцер с резьбой G1¼" (рис. 4 поз.3). Подключенный шланг должен иметь гарантированный уклон. Подключение к канализации выполнить с разрывом струи не менее 20мм от верха приемной воронки (СНиП 2.04. 01-85 п. 17.11).

- подключить штатный шнур питания пароконвектомата к трехфазной электрической сети с отдельным нулевым рабочим и защитным проводником (3N/PE 400В 50Гц) (пароконвектоматы ПКА6-1/1ВП2 поставляются со штатным шнуром питания КГН 5x2,5 мм² длиной 3 м, пароконвектоматы ПКА10-1/1ВП2 поставляются со штатным шнуром питания КГН 5x4 мм² длиной 3 м) согласно действующему законодательству и нормативам. Подключение электропитания производится только уполномоченной специализированной службой.

Подключение электропитания производится только уполномоченной специализированной службой.

Во избежание неправильного подключения пароконвектомата к электрической сети провода штатного шнура питания промаркированы и имеют следующие информационные наклейки:

- фазные провода - «L1», «L2» и «L3» (подключить к зажимам фазных проводов сети);
- нейтральный провод - «N» (подключить к зажиму нейтрального провода сети);
- заземляющий провод - «PE» (подключать к зажиму, соединенному с контуром заземления).

Электрическое напряжение к пароконвектому подвести от распределительного щита через дифференциальный автоматический выключатель с током отключения 25 А (для пароконвектоматов ПКА6-1/1ВП2) или 32 А (для пароконвектомата ПКА10-1/1ВП2) и реагирующий на ток утечки 30мА. Дифференциальный выключатель должен обеспечивать гарантированное отключение всех полюсов от сети питания пароконвектомата, должен быть подключен непосредственно к зажимам питания, иметь зазор между контактами не менее 3мм на всех полюсах. Номинальное поперечное сечение подводящих кабелей питания к дифференциальному выключателю должно быть не менее 2,5 мм² (для пароконвектоматов ПКА6-1/1ВП2) или 4 мм² (для пароконвектоматов ПКА6-1/1ВП2).

Монтаж и подключение произвести так, чтобы был невозможен доступ к токопроводящим частям без применения инструментов.


Надежно заземлить пароконвектомат, подсоединив заземляющий проводник шнура питания к заземляющему зажиму контура заземления. Пароконвектомат рекомендуется подключать к системе заземления, соответствующей типу TN-S или TN-C-S по ГОСТ Р 50571.2-94 (МЭК364).

Если доступ к распределительному щиту ограничен, то рекомендуется установить дифференциальный автомат рядом с пароконвектоматом.

Провести ревизию соединительных устройств электрических цепей пароконвектомата (винтовых и безвинтовых зажимов), при выявлении ослабления подтянуть или подогнуть до нормального контактного давления.



При установке пароконвектомата в технологическую линию, для выравнивания электриче-

ского потенциала, предусмотрен зажим, обозначенный знаком «» – эквипотенциальность. Сечение эквипотенциального провода должно быть не менее 10мм².

На шланг насоса (дозатор) моющего и ополаскивающего средств установить фильтры-сетки, входящие в комплект поставки пароконвектомата.

Шланг с надписью «**Моющий раствор**» поместить в емкость с моющим средством.

Шланг с надписью «**Ополаскивающий раствор**» поместить в емкость с ополаскивающим средством.



Чтобы не нанести вред здоровью и во избежание получения химического ожога при использовании моющих средств обязательно использовать:

- защитную одежду;
- защитные очки;
- защитные перчатки

Собрать душевое устройство. На правую облицовку (рис. 6 поз. 1) установить кронштейн (рис. 6 поз. 4) и закрепить винтами (рис. 6 поз. 5). Подключить шланг душевого устройства (рис. 6 поз. 2) к крану (рис. 6 поз. 3). Установить ручку крана в положение «**ОТКРЫТО**» и визуально контролировать отсутствие течи в местах соединений. Проверить работу душевого устройства.

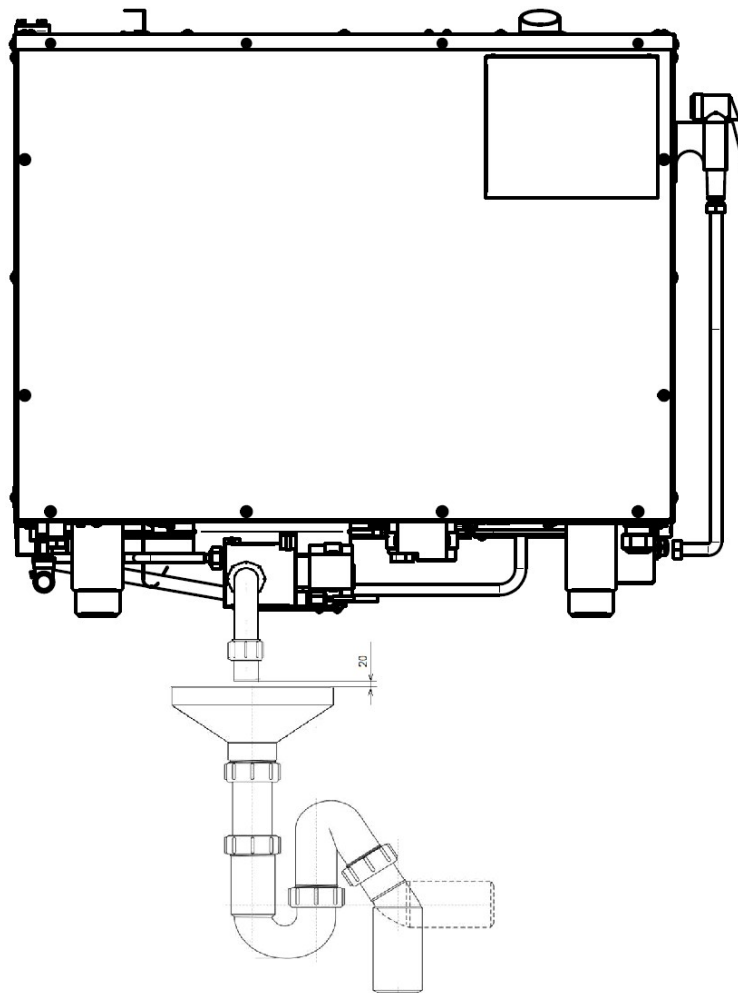


Рис. 5. Подключение к системе канализации

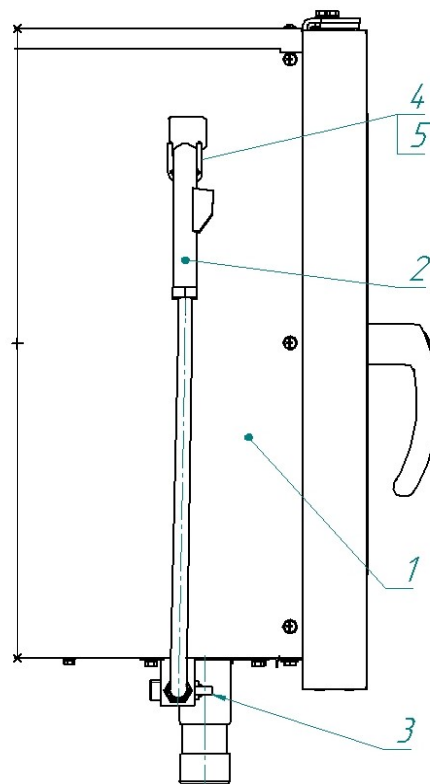


Рис. 6 Схема подключения душевого устройства

4.1 ПЕРВОЕ ВКЛЮЧЕНИЕ ПАРОКОНВЕКТОМАТА



Прежде чем включить пароконвектомат, обязательно изучите настоящее руководство по эксплуатации и, в первую очередь, указания по технике безопасности, элементы управления и надписи на пароконвектомате

Перед началом эксплуатации необходимо протереть пароконвектомат тканью, смоченной в мыльном растворе, а затем тряпкой, смоченной в чистой воде.

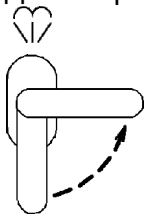
Проверьте работу механизма замка двери. Механизм замка двери должен обеспечивать двухступенчатое открытие.

- Закройте дверь пароконвектомата, если дверь не закрыта.

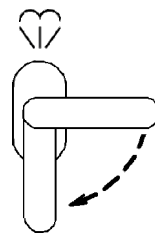


Дверь закрывать при вертикальном положении ручки!

- Для открывания двери поверните ручку двери против часовой стрелки до упора (выпуск



пара). При таком положении ручки механизм открывания двери блокирует возможность полного открывания двери.



- Поверните ручку двери по часовой стрелке до упора. Дверь должна открыться без усилий.

При выявлении неисправности в механизме двери вызвать электромеханика и дальнейшую работу продолжить после устранения неисправности.

Убедитесь, что перегородка камеры и направляющие установлены на специальных фиксаторах правильно.

Снятие направляющих осуществляется следующим образом: приподнимите направляющие вверх, отодвиньте их от стенок камеры, опустите вниз, затем движением на себя выньте направляющие из камеры. Установка производится в обратной последовательности.

Закройте дверь пароконвектомата.

Установите кран подачи воды к пароконвектомату в положение «**ОТКРЫТО**».

Подайте электропитание на пароконвектомат – установите дифференциальный выключатель в распределительном шкафу в положение «**ВКЛ**».

На панели управления пароконвектомата нажмите и отпустите кнопку «**ВКЛ/ОТКЛ**»



После загрузки программного обеспечения на экране панели управления пароконвектомата выводится основное меню (рис. 7) и включается освещение камеры.

В левой верхней области экрана отображается название выбранного меню, а в правом верхнем углу всегда отображается текущее время.

В основном меню нажмите и отпустите кнопку «**СЕРВИС**»



В меню «**СЕРВИС**» (рис. 8.1) нажмите и отпустите кнопку «**ДИАГНОСТИКА**»



Визуально контролируйте отключение освещения камеры.

В меню «**ДИАГНОСТИКА**» (рис. 8.2) нажмите и отпустите кнопку «**ТЕСТ РЕЛЕЙНЫХ ВЫ-**

ХОДОВ» 

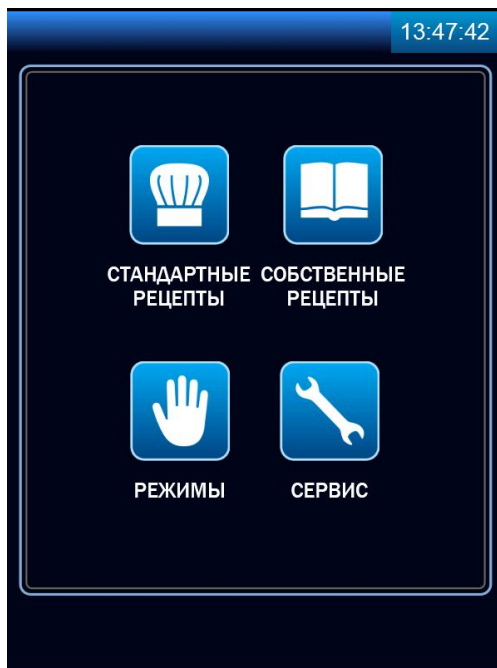


Рис. 7. Основное меню

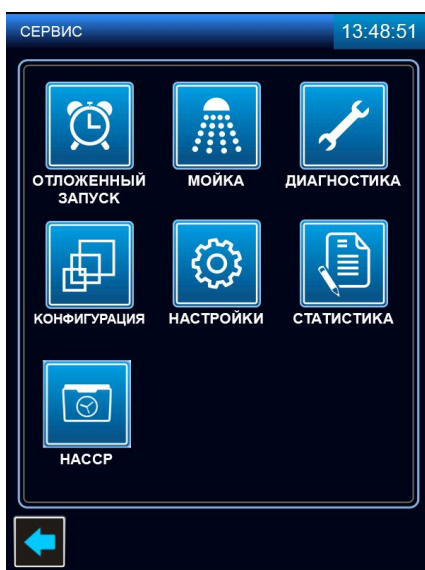


Рис. 8.1

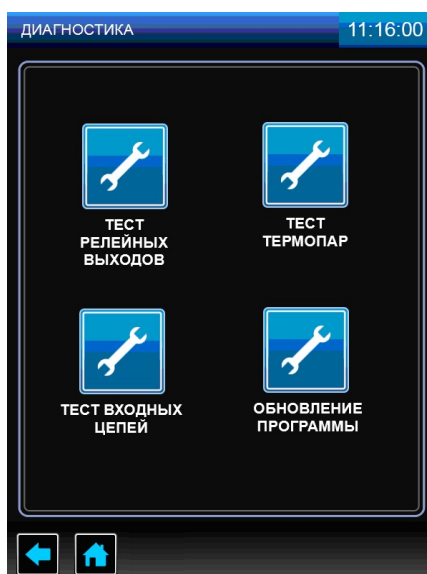


Рис. 8.2

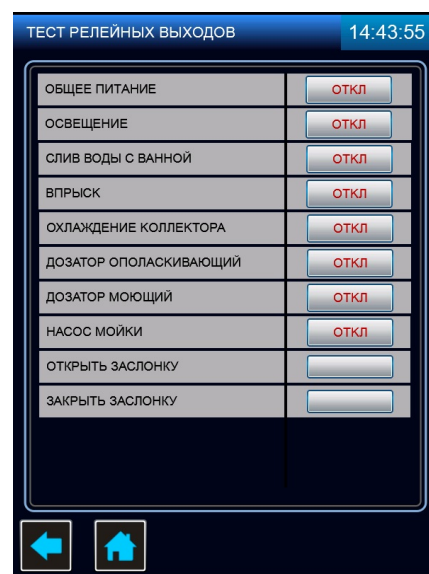


Рис. 8.3

Рис. 8. Переход из меню «**СЕРВИС**» в меню «**ТЕСТ РЕЛЕЙНЫХ ВЫХОДОВ**»

В меню «**ТЕСТ РЕЛЕЙНЫХ ВЫХОДОВ**» (рис. 8.3) напротив надписи «**ОБЩЕЕ ПИТАНИЕ**» нажмите и отпустите кнопку «**ОТКЛ**». На кнопке надпись «**ОТКЛ**» должна смениться надписью «**ВКЛ**».

Напротив надписи «**ДОЗАТОР ОПОЛАСКИВАЮЩИЙ**» нажмите и отпустите кнопку «**ОТКЛ**». На кнопке надпись «**ОТКЛ**» должна смениться надписью «**ВКЛ**» - ручное включение насоса (дозатора) ополаскивающего средства. Визуально проконтролируйте движение ополаскивающего средства по трубке. При достижении ополаскивающего средства бака, напротив надписи «**ДОЗАТОР ОПОЛАСКИВАЮЩИЙ**» нажмите и отпустите кнопку с надписью «**ВКЛ**». На кнопке надпись «**ВКЛ**» должна смениться надписью «**ОТКЛ**» - ручное выключение насоса (дозатора) ополаскивающего средства.

Напротив надписи «**ДОЗАТОР МОЮЩИЙ**» нажмите и отпустите кнопку «**ОТКЛ**». На кнопке надпись «**ОТКЛ**» должна смениться надписью «**ВКЛ**» - ручное включение насоса (дозатора) мою-

щего средства. Визуально проконтролируйте движение мощного средства по трубке. При достижении мощного средства бака, напротив надписи «ДОЗАТОР МОЮЩИЙ» нажмите и отпустите кнопку с надписью «ВКЛ». На кнопке надпись «ВКЛ» должна смениться надписью «ОТКЛ» - ручное выключение насоса (дозатора) мощного средства.

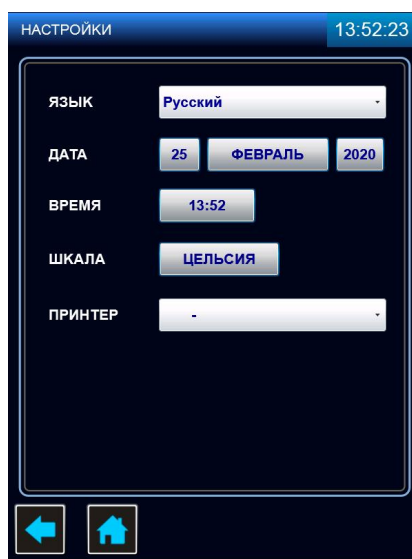


Рис. 9. Меню «НАСТРОЙКИ»



В меню «СЕРВИС» нажмите и отпустите кнопку «НАСТРОЙКИ» и установите дату и время соответствующее вашему часовому поясу.

В меню «НАСТРОЙКИ» (рис. 9) нажмите кнопку напротив надписи «ЯЗЫК» и выберете один из предложенных языков. Для сохранения изменений нажмите и отпустите кнопку «СОХРАНИТЬ». Для выхода из меню «НАСТРОЙКИ» без сохранения параметра нажмите и отпустите кнопку «ЗАКРЫТЬ».

Поочередно нажмите на кнопки напротив надписи «ДАТА» и установите день, месяц и год. Для сохранения изменений нажмите и отпустите кнопку «СОХРАНИТЬ». Для выхода из меню «НАСТРОЙКИ» без сохранения параметра нажмите и отпустите кнопку «ЗАКРЫТЬ».

Нажмите кнопку напротив надписи «ВРЕМЯ» и установите время, соответствующее вашему часовому поясу. Для сохранения изменений нажмите и отпустите кнопку «СОХРАНИТЬ». При ошибочном вводе параметра нажмите и отпустите кнопку «СБРОС». Для выхода из меню «НАСТРОЙКИ» без сохранения параметра нажмите и отпустите кнопку «ЗАКРЫТЬ».

Нажмите кнопку напротив надписи «ШКАЛА» и выберете один из предложенных вариантов отображения температуры. Для сохранения изменений нажмите и отпустите кнопку «СОХРАНИТЬ». Для выхода из меню «НАСТРОЙКИ» без сохранения параметра нажмите и отпустите кнопку «ЗАКРЫТЬ».

Нажмите и отпустите кнопку «ОСНОВНОЕ МЕНЮ»  для выхода в основное меню.

В основном меню нажмите и отпустите кнопку «РЕЖИМЫ» .

В меню «РЕЖИМЫ» выберете режим «КОНВЕКЦИЯ С ПАРОМ»  с параметрами:



- работа по времени;



«ТЕМПЕРАТУРА В КАМЕРЕ» - (плюс) 100°C;



«ТАЙМЕР» - 20мин;



«СКОРОСТЬ ВРАЩЕНИЯ ВЕНТИЛЯТОРА» - 5;



«ВЛАЖНОСТЬ» - 100%.

Нажмите и отпустите кнопку «**СТАРТ**», после чего надпись «**СТАРТ**» на кнопке должна смениться на «**СТОП**».

Во время работы пароконвектомата визуально проконтролируйте отсутствие течи в местах соединения шлангов, набор температуры в камере и отсутствие посторонних шумов при работе пароконвектомата.

По истечении заданного времени работа пароконвектомата автоматически завершается. Завершение работы сопровождается звуковой сигнализацией.

Откройте дверь.

На панели управления пароконвектомата нажмите и отпустите кнопку «**ВКЛ/ОТКЛ**».

Отключите электропитание пароконвектомата – установите дифференциальный выключатель в распределительном шкафу в положение «**ВЫКЛ**».

Установите кран подачи воды к пароконвектому в положение «**ЗАКРЫТО**».

Сдача в эксплуатацию смонтированного пароконвектомата оформляется по установленной форме. Внесите запись в гарантийные талоны с указанием наименования организации даты и ввода в эксплуатацию пароконвектомата.

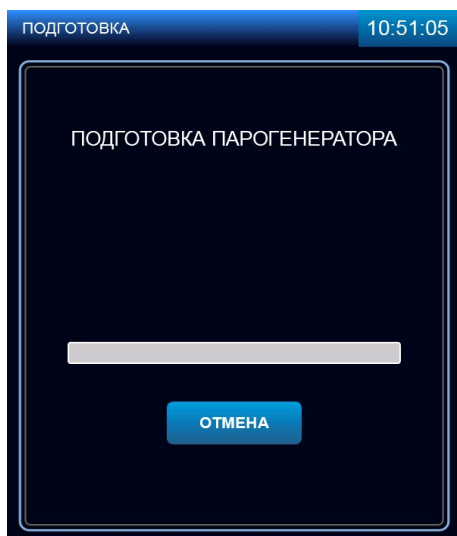


Рис. 10.1

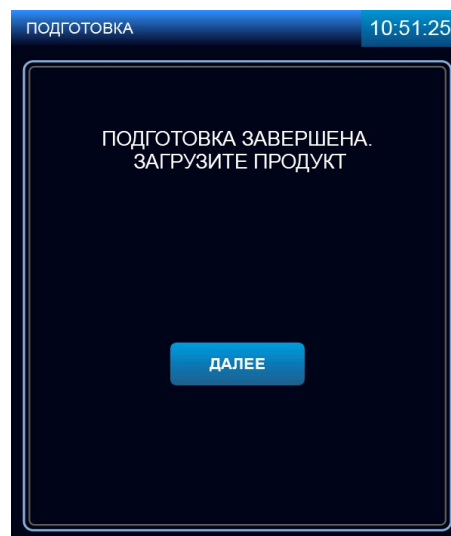


Рис. 10.2

Рис. 10. Подготовка парогенератора

5 ПОРЯДОК РАБОТЫ

Убедитесь, что перегородка камеры и направляющие гастроемкостей надежно закреплены.

Откройте краны подвода воды к пароконвектомату.

Включите электропитание – дифференциальный выключатель в стационарной проводке установите в положение «**ВКЛ**».

Нажмите и отпустите кнопку «**ВКЛ/ОТКЛ**».

Дождитесь появления основного меню (см. рис.6).

Выберите режим приготовления. По мере необходимости откорректируйте параметры режима и нажмите, и отпустите кнопку «**СТАРТ**». Изменение параметров работы описано в п. 5.1 настоящего руководства.

При запуске режима, если температура воды в парогенераторе и/или температура в камере, ниже заданного значения, на экране отображается сообщение «**ПОДГОТОВКА ПАРОГЕНЕРАТОРА**», «**ПОДГОТОВКА КАМЕРЫ**» (далее по тексту – режим подготовки). Для выхода из режима подготовки нажать и отпустить кнопку «**ОТМЕНА**».



Перед загрузкой продукта рекомендуется прогреть камеру на 30 градусов выше от требуемого значения температуры. После загрузки продукта выставить требуемое значение температуры

После достижения заданного значения температуры на экране отображается сообщение «**ЗАГРУЗИТЕ ПРОДУКТ**». Если продукт уже загружен, нажмите кнопку «**ДАЛЕЕ**».

Откройте дверь и загрузите продукт в камеру. При использовании параметра «**ЩУП**» вставьте щуп в продукт.



Во избежание получения термического ожога при установке щупа в продукт используйте индивидуальные средства защиты (перчатки или прихватки)!

При открывании двери работа пароконвектомата приостанавливается - останавливается вентилятор, отключаются ТЭНы. На экране отображается информационное сообщение об открытии двери (на рис. не отображено).

После окончания работы выключите пароконвектомат – нажмите и отпустите кнопку «**ВКЛ/ОТКЛ**».

Обесточьте пароконвектомат, установив дифференциальный выключатель в стационарной проводке в положение «**ВЫКЛ**», откройте дверь и перекройте краны подвода воды.

5.1 МЕНЮ «РЕЖИМЫ»

Вход в меню «РЕЖИМЫ» возможен только с основного меню (см. рис. 6)



Нажмите и отпустите кнопку «РЕЖИМЫ» (см. рис.10).

Пароконвектомат обеспечивает работу на одном из девяти режимов:



Рис.10 Меню «РЕЖИМЫ»



- Режим «**КОНВЕКЦИЯ**»

Нагрев камеры происходит за счет работы «воздушных» ТЭНов без подачи пара в камеру. Диапазон задания температуры в камере (плюс) (30 – 270)⁰С с шагом 1⁰С. Влажность не регулируется.

Режим используется для тепловой обработки: выпечка, жарка, запекание, гриль.



- Режим «**КОНВЕКЦИЯ С ПАРОМ**»

Нагрев камеры происходит за счет поочередной работы «воздушных» ТЭНов и «водяных» ТЭНов.

Диапазон задания температуры в камере (плюс) (30 – 250)⁰С с шагом 1⁰С, влажность в камере задается от 0% до 100% с шагом 10.

Режим используется для тепловой обработки с паром: жарка, выпечка.



- Режим «**ПАР**»

Нагрев камеры происходит за счет работы «водяных» ТЭНов.

Диапазон задания температуры в камере (плюс) (30 – 100)⁰С с шагом 1⁰С. Влажность не регулируется и составляет 100%.

Режим используется для тепловой обработки на пару.



- Режим «**ХОЛОДНЫЙ ПАР**»

Нагрев происходит за счет работы «водяных» ТЭНов.

Диапазон задания температуры в камере (плюс) (30-98)⁰С с шагом 1⁰С. Влажность не регулируется и составляет 100%.

Режим используется для тепловой обработки на пару.



- Режим «**РАЗОГРЕВ**»

Нагрев камеры происходит за счет поочередной работы «воздушных» ТЭНов и «водяных» ТЭНов.

Диапазон задания температуры в камере (плюс) (30 – 250)⁰С с шагом 1⁰С, влажность в камере задается от 0% до 100% с шагом 10.

Режим используется для разогрева готовых блюд.



- Режим **«РАССТОЙКА»**

Нагрев камеры происходит за счет работы «водяных» ТЭНов.

Диапазон задания температуры в камере (плюс) (30 - 60)⁰С с шагом 1⁰С. Влажность в камере не регулируется и составляет 100%.

Режим используется для расσταивания теста.



- Режим **«РЕГЕНЕРАЦИЯ»**

Нагрев камеры происходит за счет работы "водяных" ТЭНов, а сам процесс регенерации осуществляется с использованием температурного щупа.

Диапазон регулирования температуры в камере (плюс) (30-120) °С с шагом 1 °С, температуры продукта- (плюс) (30-90) °С с шагом 1 °С. Влажность в камере не регулируется и составляет 100%.

Наличие функции "регенерация" позволяет готовить блюда в спокойное от наплыва посетителей время и сервировать их на тарелках или оставить в гостроемкостях, а затем охладить или заморозить. Далее, по требованию, можно регенерировать любое количество сервированных тарелок. При регенерации блюд необходимо учитывать плотность, толщину и количество продуктов на каждой тарелке и общее количество разогреваемых тарелок в камере. Избегайте излишнего нагромождения продуктов. Соусы должны быть прогреты отдельно и подаваться к уже регенерированному блюду.



- Режим **«ОХЛАЖДЕНИЕ»**

Охлаждение камеры вентилятором при открытой двери до заданного значения температуры пользователем.

Диапазон задания температуры (плюс) (30 - 250)⁰С



- Режим **«МНОГОУРОВНЕВОЕ ПРИГОТОВЛЕНИЕ»**

Нагрев камеры происходит на режиме **«КОНВЕКЦИЯ»**, **«ПАР»** или **«КОНВЕКЦИЯ С ПАРОМ»**, в зависимости от выбранного режима пользователем. На рис.11 показан пример многоуровневого приготовления на режиме **«КОНВЕКЦИЯ»**.



Рис.11 Меню **«МНОГОУРОВНЕВОЕ ПРИГОТОВЛЕНИЕ»**

Для всех уровней одновременно устанавливаются параметры **«ТЕМПЕРАТУРА В КАМЕРЕ»**, **«СКОРОСТЬ ВРАЩЕНИЯ ВЕНТИЛЯТОРА»** и **«ВЛАЖНОСТЬ»** (только для режимов с функцией пара **«ПАР»** и **«КОНВЕКЦИЯ+ПАР»**). Параметр **«ТАЙМЕР»** для каждого уровня устанавливается индивидуально.

После истечения заданного значения параметра **«ТАЙМЕР»** включается звуковая сигнализация, шкала прогресса данного уровня начинает мигать – сигнализация завершения приготовления уровня.



Рис.12 Меню режима «**КОНВЕКЦИЯ С ПАРОМ**»

Для выбора режима нажмите и отпустите кнопку режима. На экране появляется меню режима с его параметрами (см. рис.12).

На каждом из режимов алгоритм работы контроллера позволяет выбрать один из возможных параметров «**ВРЕМЯ**», «**ТЕМПЕРАТУРА ЩУПА**» или «**ДЕЛЬТА**».




В ходе готовки невозможно изменить параметр режима (например: невозможно сменить режим «КОНВЕКЦИЯ» на режим «ПАР»), а также сменить параметр «ТАЙМЕР» на параметр «ЩУП» или «ДЕЛЬТА»

-  Параметр «**ВРЕМЯ**».


Работа с параметром «**ВРЕМЯ**» завершается после истечения заданного времени, при этом в процессе приготовления температура в камере поддерживается равной заданной. По истечению заданного времени включается звуковая сигнализация, и процесс приготовления завершается.

Диапазон изменения параметра - от 1 мин. до 9ч.59мин с шагом 1мин.

-  Параметр «**ЩУП**».


Работа с параметром «**ЩУП**» завершается по достижению заданной температуры щупа (температура внутри продукта), при этом в процессе приготовления температура в камере поддерживается равной заданной.


Диапазон изменения параметра - (плюс) (30-120)°C с шагом 1°C.


-  Параметр «**ДЕЛЬТА**».

Работа с параметром «**ДЕЛЬТА**» работа завершается по достижению заданной температуры щупа, при этом в процессе приготовления температура в камере поддерживается выше, чем температура щупа на величину значения параметра «**ДЕЛЬТА**».

Диапазон изменения параметра – (плюс) (30-120)°C с шагом 1°C.







-  - кнопка «**СТАРТ**»/«**СТОП**» программы. Когда пароконвектомат не работает на кнопке отображается надпись «**СТАРТ**», после запуска пароконвектомата в работу надпись на кнопке меняется на «**СТОП**».

-  - кнопка возврата в предыдущее меню. Во время выполнения программы кнопка недоступна.

-  - кнопка возврата в основное меню. Во время выполнения программы кнопка не доступна.

-  - кнопка просмотра возникших неисправностей. Описание и порядок устранения

ошибок описан в разделе 9 настоящего руководства.

-  - Параметр «**СКОРОСТЬ ВРАЩЕНИЯ ВЕНТИЛЯТОРА**». Диапазон изменения параметра – 1...5 с шагом 1.
-  - Параметр «**ТЕМПЕРАТУРА В КАМЕРЕ**».
-  - Параметр «**ТАЙМЕР**».
-  - Параметр «**ТЕМПЕРАТУРА ЩУПА**».
-  - Параметр «**ВЛАЖНОСТЬ**». Диапазон изменения параметра – (0...100)% с шагом 10.
-  - Параметр «**ДЕЛЬТА**».

Параметры, выводимые на экран, зависят от выбранного режима работы.

В поле с красным символом выводится текущее значение параметра, а в поле с синим символом - заданное значение параметра.

Для изменения заданного значения параметра нажмите и отпустите кнопку с синим символом напротив требуемого редактируемого параметра. В нижнем поле экрана выводится экран ввода значений, так для примера на рис. 13 показана часть экрана для редактирования параметра «**ТЕМПЕРАТУРА В КАМЕРЕ**».



Рис.13.Редактирование параметра «**ТЕМПЕРАТУРА В КАМЕРЕ**»

Последовательным касанием кнопок с цифрами наберите новое значение параметра.

Для сохранения нового введенного значения нажмите и отпустите кнопку «**СОХРАНИТЬ**». Значение заданного параметра в поле «**ТЕМПЕРАТУРА В КАМЕРЕ**» изменится на введенное значение.

При ошибочном вводе значения параметра нажмите и отпустите кнопку «**СБРОС**» и введите заново значение параметра.

Для выхода из редактирования параметра нажмите и отпустите кнопку «**ЗАКРЫТЬ**».

Для запуска режима нажмите и отпустите кнопку «**СТАРТ**».

Значения параметров «**ТАЙМЕР**», «**ТЕМПЕРАТУРА В КАМЕРЕ**», «**ДЕЛЬТА**», «**ТЕМПЕРАТУРА ЩУПА**», «**ВЛАЖНОСТЬ**» и «**СКОРОСТЬ ВРАЩЕНИЯ ВЕНТИЛЯТОРА**» можно изменить в процессе работы.

5.1.1 ПРИГОТОВЛЕНИЕ С ИСПОЛЬЗОВАНИЕМ ПАРАМЕТРА «**ТАЙМЕР**»

В основном меню нажмите и отпустите кнопку «**РЕЖИМЫ**» для перехода в меню «**РЕЖИМЫ**».

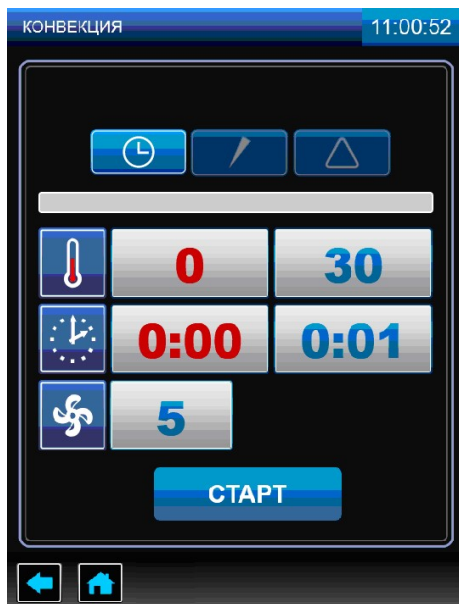


Рис. 15.1

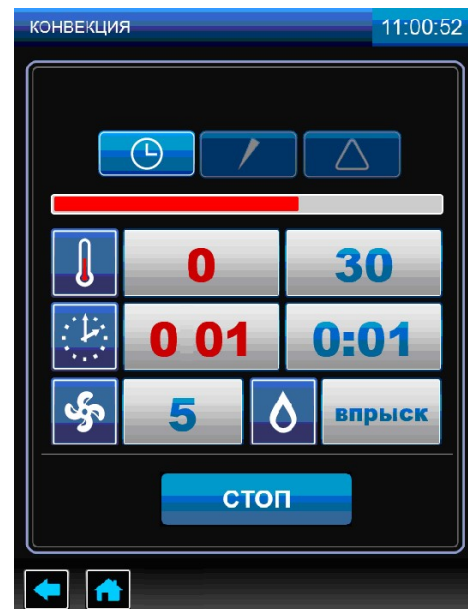


Рис. 15.2

Рис. 15 Работа на режиме «КОНВЕКЦИЯ» с параметром «ВРЕМЯ»

Выберите один из режимов работы, выберите работу с параметром «ВРЕМЯ» и установите требуемые значения параметров «ТАЙМЕР», «ТЕМПЕРАТУРА В КАМЕРЕ», «ВЛАЖНОСТЬ» и «СКОРОСТЬ ВРАЩЕНИЯ ВЕНТИЛЯТОРА».


На рис.14 показана работа на режиме «КОНВЕКЦИЯ» с параметром «ВРЕМЯ».

При значении параметра «ТАЙМЕР» равному 0:00 запуск пароконвектомата в работу невозможен.



Для уменьшения времени приготовления и получения хорошего результата перед загрузкой продукта рекомендуется прогреть камеру на 30°C выше требуемого значения температуры. После прогрева камеры загрузите продукт и установите требуемую температуру в камере

Для запуска пароконвектомата в работу (готовка) нажмите и отпустите кнопку «СТАРТ». По-

сле нажатия кнопки «СТАРТ» появляется кнопка «ВПРЫСК» , которая позволяет незначительно повысить уровень влажности в камере. При нажатии и отпускании кнопки «ВПРЫСК» в течение короткого времени происходит подача пара в камеру пароконвектомата.

Кнопка «ВПРЫСК» недоступна в течение 10 секунд после ее нажатия.

Во время выполнения выбранного режима готовки возможно изменение значений параметров «ТАЙМЕР», «ТЕМПЕРАТУРА В КАМЕРЕ» и «СКОРОСТЬ ВРАЩЕНИЯ ВЕНТИЛЯТОРА»



В ходе готовки невозможно изменить параметр режима (например: невозможно сменить режим «КОНВЕКЦИЯ» на режим «ПАР»), а также сменить параметр «ТАЙМЕР» на параметр «ЩУП» или «ДЕЛЬТА»

При открывании двери во время готовки работа вентилятора останавливается, отключаются ТЭНы. На экран выводится информационная надпись «ВНИМАНИЕ ОТКРЫТА ДВЕРЬ. РАБОТА ПРИОСТАНОВЛЕНА». Включается пульсирующая звуковая сигнализация. Отсчет таймера приостанавливается и продолжается после закрытия двери.



При открывании двери соблюдайте осторожность: сначала поверните ручку вверх (против часовой стрелки) до упора и приоткройте дверь - выпустите пар и (или) горячий воздух из камеры, а затем поверните ручку вниз до упора (по часовой стрелке) и откройте дверь полностью

После закрывания двери надпись «**ВНИМАНИЕ ОТКРЫТА ДВЕРЬ. РАБОТА ПРИОСТА-
НОВЛЕНА**» автоматически убирается, отключается звуковая сигнализация, включается вентилятор и ТЭНы. Отсчет таймера продолжается с места останова.

Для принудительного завершения готовки нажмите и отпустите кнопку «**СТОП**».

После завершения времени приготовления звуковой сигнал информирует о завершении процесса готовки, надпись на кнопке «**СТОП**» сменяется на «**СТАРТ**», кнопка «**ВПРЫСК**» убирается с экрана.

5.1.2 ПРИГОТОВЛЕНИЕ С ИСПОЛЬЗОВАНИЕМ ПАРАМЕТРА «ЩУП»

Использование щупа позволяет уменьшить риск испортить продукт, экономить время и гарантирует приготовление продукта, не проводя никаких дополнительных манипуляций.

Работа с щупом подходит не только для продуктов больших размеров, но и для полуфабрикатов толщиной от 1 см.



Во избежание получения термического ожога при установке щупа в продукт используйте индивидуальные средства защиты (перчатки или прихватки)!

Прогрейте камеру. Прогрев камеры рекомендуется проводить с параметром «**ВРЕМЯ**».

После прогрева камеры откройте дверь и загрузите продукт в камеру.

Снимите щуп с держателя и установите его в продукт. Дождитесь, пока измеренное значение температуры щупа станет ниже требуемого значения. Пароконвектомат автоматически определяет температуру продукта и выводит измеренное значение температуры на экран.

Закройте дверь.

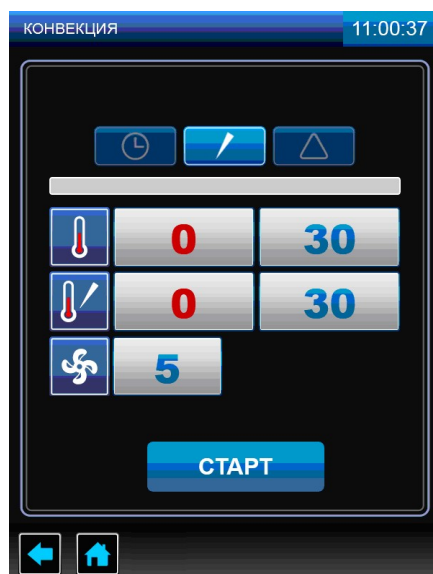


Рис.15 Режим «**КОНВЕКЦИЯ**» с параметром «**ЩУП**»


Выберите один из режимов работы, выберете работу с параметром «**ЩУП**» и установите требуемые значения параметров «**ТЕМПЕРАТУРА В КАМЕРЕ**», «**ТЕМПЕРАТУРА ЩУПА**» и «**СКОРОСТЬ ВРАЩЕНИЯ ВЕНТИЛЯТОРА**» (на рис.15 показан режим «**КОНВЕКЦИЯ**» с параметром «**ТЕМПЕРАТУРА ЩУПА**»).



Для уменьшения времени приготовления и получения хорошего результата перед загрузкой продукта рекомендуется прогреть камеру на 30°C выше требуемого значения температуры. После прогрева камеры загрузите продукт и установите требуемую температуру в камере

Для запуска готовки нажмите и отпустите кнопку «**СТАРТ**». Перед нажатием кнопки «**СТАРТ**» убедитесь, что текущее показание измеренной температуры на щупе меньше значения температуры продукта в конце приготовления.

Если значение заданного параметра «**ТЕМПЕРАТУРА ЩУПА**» меньше текущего значения, то запуск пароконвектомата в работу невозможен.

После нажатия кнопки «**СТАРТ**» появляется кнопка «**ВПРЫСК**» , которая позволяет незначительно повысить уровень влажности в камеры. При нажатии и отпускании кнопки «**ВПРЫСК**» в течение короткого времени происходит подача воды в камеру пароконвектомата.

Кнопка «**ВПРЫСК**» недоступна в течение 10 секунд после ее нажатия.

Во время выполнения выбранного режима готовки возможно изменение значений парамет-

ров «ТЕМПЕРАТУРА В КАМЕРЕ», «ТЕМПЕРАТУРА ЩУПА» и «СКОРОСТЬ ВРАЩЕНИЯ ВЕНТИЛЯТОРА».



В ходе готовки невозможно изменить параметр режима (например: невозможно сменить режим «КОНВЕКЦИЯ» на режим «ПАР»), а также сменить параметр «ЩУП» на параметр «ТАЙМЕР» или «ДЕЛЬТА»

При открывании двери алгоритм работы пароконвектомата и вывод информационного сообщения на индикаторы аналогичен приготовлению с параметром таймер.


Для принудительного завершения готовки нажмите и отпустите кнопку «СТОП».

После завершения времени приготовления звуковой сигнал информирует о завершении процесса готовки, надпись на кнопке «СТОП» сменяется на «СТАРТ», кнопка «ВПРЫСК» убирается с экрана.

С помощью щупа вы также можете проверить температуру внутри продукта, когда процесс приготовления с параметром «ВРЕМЯ» уже закончен. Для этого установите температуру в камере пароконвектомата, необходимое время приготовления, после предварительного разогрева установите продукт в камеру, поместите температурный щуп в толщу продукта. По истечении заданного времени перейдите из параметра «ВРЕМЯ» в параметр «ЩУП» и ознакомьтесь с актуальной температурой внутри продукта.

Рекомендации по подбору внутренних температур для различных полуфабрикатов даны в книге рецептов. Максимальная задаваемая температура внутри продукта составляет 120°С.

Если кабель щупа имеет какие-либо механические повреждения, то на экране будет выво-

диться символ . В таком случае дальнейшая работа пароконвектомата с параметром «ТЕМПЕРАТУРА ЩУПА» будет заблокирована.

5.1.3 ПРИГОТОВЛЕНИЕ С ИСПОЛЬЗОВАНИЕМ ПАРАМЕТРА «ДЕЛЬТА»

Данный параметр используется для приготовления в предельно щадящем режиме.

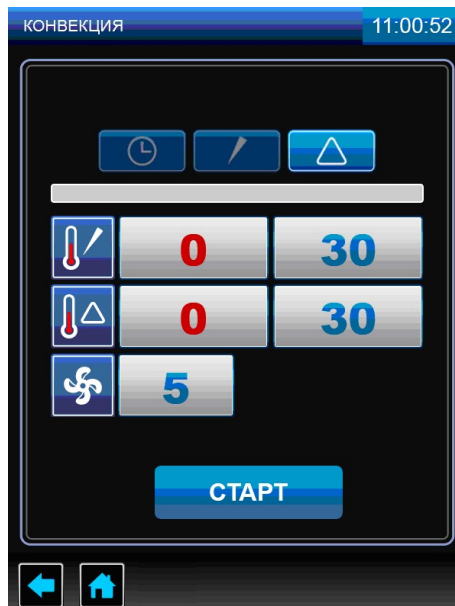


Рис. 17. Режим «КОНВЕКЦИЯ» с использованием параметра «ДЕЛЬТА»

В меню «РЕЖИМЫ» выберите один из режимов работы, выберете работу с параметром «ДЕЛЬТА» и установите требуемые значения параметров «ДЕЛЬТА», «ТЕМПЕРАТУРА ЩУПА» и «СКОРОСТЬ ВРАЩЕНИЯ ВЕНТИЛЯТОРА» (на рис. 17 показан режим «КОНВЕКЦИЯ» с параметром «ДЕЛЬТА»).

Алгоритм работы с использованием параметра «ДЕЛЬТА» аналогичен приготовлению на параметре «ТЕМПЕРАТУРА ЩУПА».

Работа с параметром «ДЕЛЬТА» завершается по достижению заданного значения «ТЕМПЕРАТУРА ЩУПА», при этом в процессе приготовления температура в камере поддерживается выше, чем температура щупа на величину значения параметра «ДЕЛЬТА».

5.2 МЕНЮ «СТАНДАРТНЫЕ РЕЦЕПТЫ»

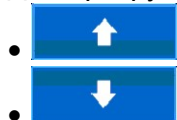
Вход в меню «СТАНДАРТНЫЕ РЕЦЕПТЫ» возможен только с основного меню (рис. 7).



Нажмите и отпустите кнопку «СТАНДАРТНЫЕ РЕЦЕПТЫ». При входе в меню «СТАНДАРТНЫЕ РЕЦЕПТЫ» на экране отображается меню с шестью группами блюд (рис. 18.1).

Для выбора группы блюда нажмите и отпустите соответствующий символ. На экране отображаются блюда выбранной группы (рис. 18.2).

Для прокрутки списка программ нажмите и отпустите кнопки «больше» или «меньше».



• - кнопка пролистывания меню программ вверх;

• - кнопка пролистывания меню программ вниз.

Нажмите и отпустите кнопки с наименованием блюда для подтверждения выбор. Например «КОТЛЕТЫ, БИТОЧКИ» (рис. 18.3).



Рис. 18.1

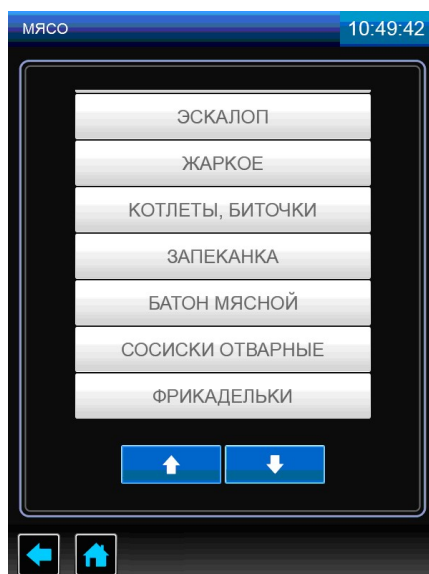


Рис. 18.2



Рис. 18.3

Рис. 18. Экран «СТАНДАРТНЫЕ РЕЦЕПТЫ»

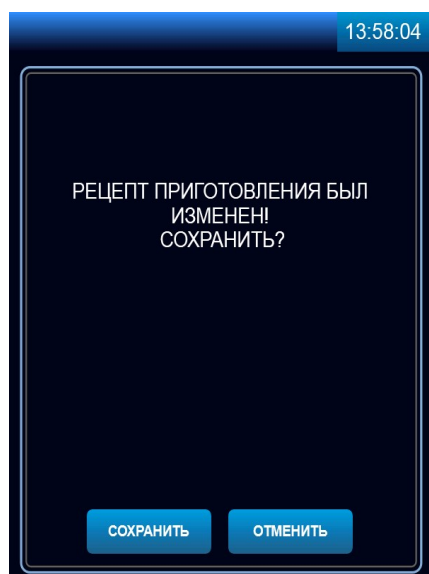


Рис. 19.1

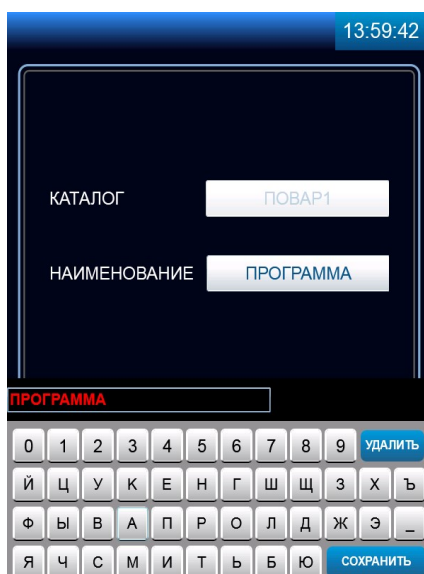


Рис. 19.2

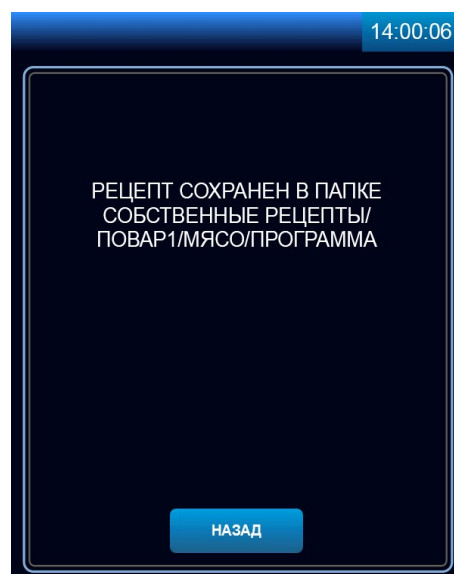


Рис. 19.3

Рис. 19. Сохранение измененного рецепта приготовления

Блюдо «**КОТЛЕТЫ, БИТОЧКИ**» готовится в два этапа:

Первый этап – Режим «**КОНВЕКЦИЯ С ПАРОМ**» с параметром «**ТАЙМЕР**».

Второй этап – Режим «**КОНВЕКЦИЯ**» с параметром «**ТАЙМЕР**».

Для просмотра параметров этапа нажмите и отпустите кнопку с символом режима.

При необходимости можно изменить параметры и режимы работы.

Если в процессе работы были изменены параметры и/или режимы работы, то после окончания приготовления программа запросит подтверждение на сохранение рецепта блюда (рис. 19.1).

Для сохранения измененного рецепта блюда нажмите и отпустите кнопку «**СОХРАНИТЬ**». В новом окне (рис. 19.2) введите наименование рецепта блюда, выберите каталог, в который будет проводиться сохранение и нажмите и отпустите кнопку «**СОХРАНИТЬ**». После чего на экран выводится информационное сообщение о сохранении рецепта (рис. 19.3). Нажмите и отпустите кнопку «**НАЗАД**».

Для возврата на предыдущий экран нажмите и отпустите кнопку возврата на предыдущий экран или кнопку возврата на главное меню.

Для запуска программы нажмите и отпустите кнопку «**СТАРТ**».

На основе стандартных рецептов возможно создать и сохранить собственные с измененными параметрами под своим названием в окне «**СОБСТВЕННЫЕ РЕЦЕПТЫ**» в папке «**ПОВАР 1**», «**ПОВАР 2**» или «**ОБЩЕЕ**».

5.3 МЕНЮ «СОБСТВЕННЫЕ РЕЦЕПТЫ»

Вход в меню «СОБСТВЕННЫЕ РЕЦЕПТЫ» возможен только с основного меню (рис. 7).

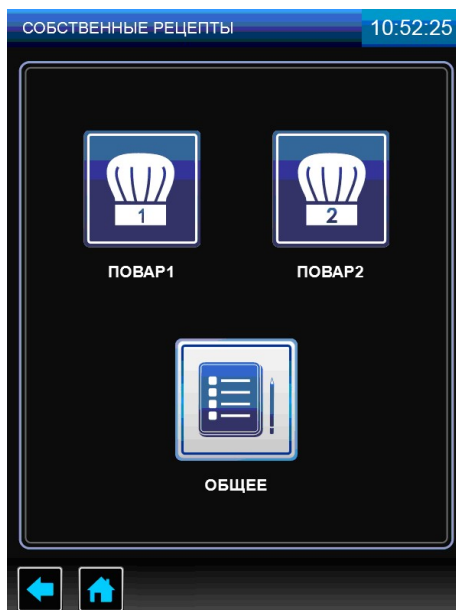




Рис. 20. Меню «СОБСТВЕННЫЕ РЕЦЕПТЫ»

При входе в меню «СТАНДАРТНЫЕ РЕЦЕПТЫ»  (рис. 20) на экране отображается меню с тремя режимами: «ПОВАР 1», «ПОВАР 2» и «ОБЩЕЕ».

При входе в режим «ПОВАР 1», «ПОВАР 2» или «ОБЩЕЕ» на экране отображается меню с шестью типами наименования блюд (рис. 21.1).

Для выбора типа блюда нажмите и отпустите символ с названием блюда. На экране отображается меню программ (рис. 21.2).

Для прокрутки списка программ нажмите и отпустите кнопки «больше» или «меньше».


-  - кнопка пролистывания меню программ вверх;
-  - кнопка пролистывания меню программ вниз.

В случае отсутствия рецептов блюд выбранной группы кнопки пролистывания отсутствуют.

Нажмите и отпустите кнопку с названием блюда для подтверждения выбора, или создайте собственную программу.

Для создания собственной программы:

- в новом экране нажмите и отпустите кнопку «ДОБАВИТЬ» (рис. 21.2);
- в новом окне установите режим работы, параметры и их значения (рис. 21.3);

- установите количество шагов. Нажмите и отпустите кнопку  для добавления шага приготовления (рис. 21.5). Возможно задать до четырех шагов приготовления.

- нажмите кнопку «СОХРАНИТЬ» (рис. 21.3);
- присвойте название и сохраните программу (рис. 21.4)

Для запуска режима нажмите и отпустите кнопку «СТАРТ» (рис. 21.5).



Рис. 21.1

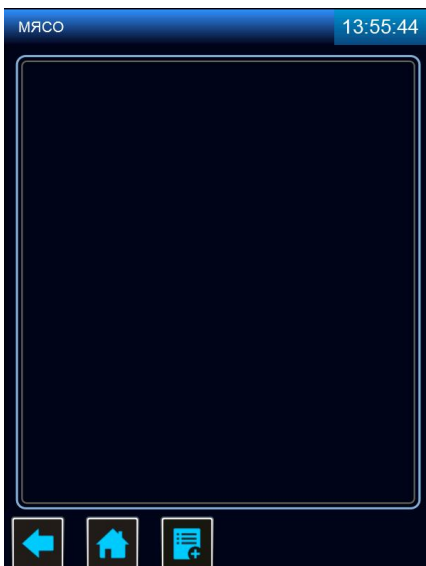


Рис. 21.2



Рис. 21.3

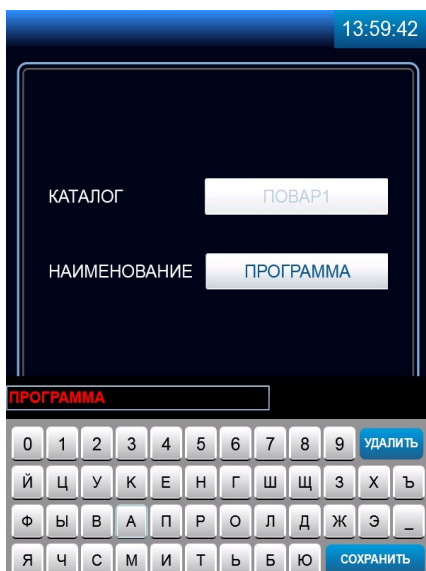


Рис. 21.4

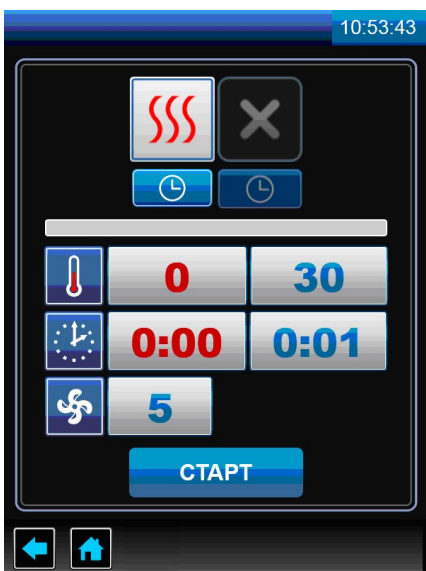


Рис. 21.5

Рис. 21. Создание программы «СОБСТВЕННЫЕ РЕЦЕПТЫ»

5.4 МЕНЮ «СЕРВИС»

Вход в меню «**СЕРВИС**» (рис. 8.1) возможен только с основного меню (рис. 7).



«**КОНФИГУРАЦИЯ**». В меню «**КОНФИГУРАЦИЯ**» содержатся следующие настройки: тип ПКА (ПКА-6, ПКА-10, ПКА-20); исполнение (с реверсом или без реверса); тип двух термопар камеры, щупа, коллектора (тип L или тип K); температура охлаждения коллектора; время работы мощного и ополаскивающего дозатора.



«**СТАТИСТИКА**». В меню «**СТАТИСТИКА**». содержится информация о количестве включений электромагнитного клапана залива воды, ТЭНов «водяных» и ТЭНов «воздушных», максимальной температуре в камере и т.д.



В меню «**НАСТРОЙКА**», «**ДИАГНОСТИКА**», «**КОНФИГУРАЦИЯ**» и «**СТАТИСТИКА**» хранятся важные программные настройки пароконвектомата. Данные экраны предназначены для использования только квалифицированным персоналом при проведении настройки, диагностики, и обновления программного обеспечения.



«**ОТЛОЖЕННЫЙ ЗАПУСК**».

Предназначен для запуска программ приготовления блюд по таймеру включения.

Для запуска режима задайте следующие параметры:

- напротив надписи «**ТИП ЗАДАЧИ**» выберите необходимое блюдо из стандартных «**СТАНДАРТНЫЕ РЕЦЕПТЫ**» или пользовательских «**СОБСТВЕННЫЕ РЕЦЕПТЫ**» рецептов, напротив надписи «**ГРУППА**» укажите группу блюда, напротив надписи «**БЛЮДО**» выберите необходимое блюдо. Или же напротив надписи «**ПАРАМЕТРЫ**» самостоятельно задайте параметры приготовления;

- напротив надписей «**ДАТА ЗАПУСКА**» и «**ВРЕМЯ ЗАПУСКА**» задайте время (часы, минуты), день, месяц и год начала выполнения режима.

На рис. 22.1 показан экран отложенного запуска заводской программы «**РОСТБИФ**». Программа должна включиться в 18:47 31 июля 2017 года.

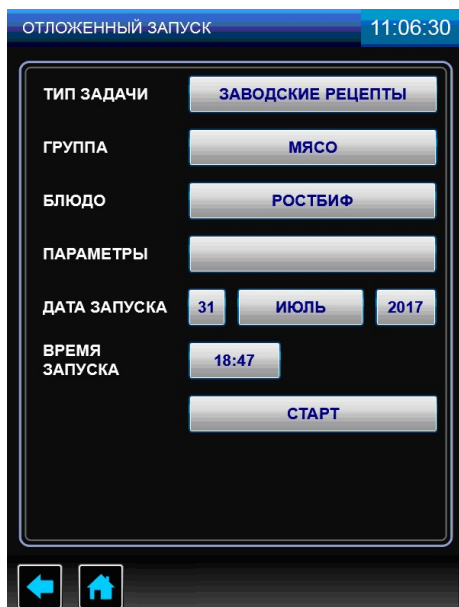


Рис. 22.1

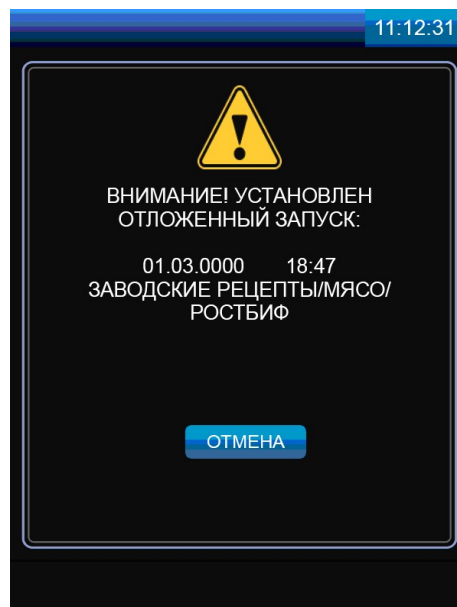


Рис. 22.2

Рис. 22. Меню «**ОТЛОЖЕННЫЙ ЗАПУСК**»

Для активации режима «**ОТЛОЖЕННЫЙ ЗАПУСК**» загрузите в камеру пароконвектомата продукт и нажмите и отпустите кнопку «**СТАРТ**». На экран выводится окно рис. 22.2. Не отключай-

те питание пароконвектомата до окончания выполнения режима. Для отмены выполнения режима «**ОТЛОЖЕННЫЙ ЗАПУСК**» нажмите и отпустите кнопку «**ОТМЕНА**».

Для выхода из режима «**СЕРВИС**» нажмите и отпустите кнопку возврата на предыдущий экран.



«**МОЙКА**»

Режим предназначен для автоматической мойки камеры.

В алгоритме работы предусмотрена мойка с двумя типами моющих средств (рис. 23.1):



- жидкие моющие средства;



- таблетки, а также «Ополаскивание».

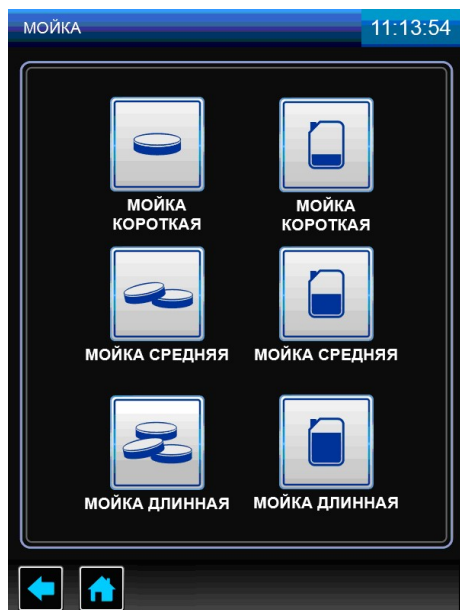


Рис. 23.1

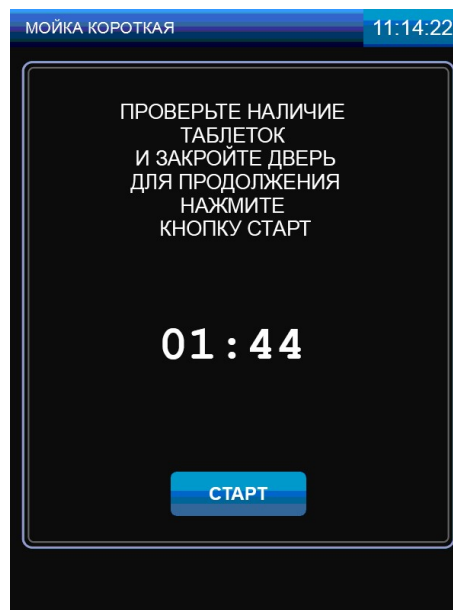


Рис. 23.2

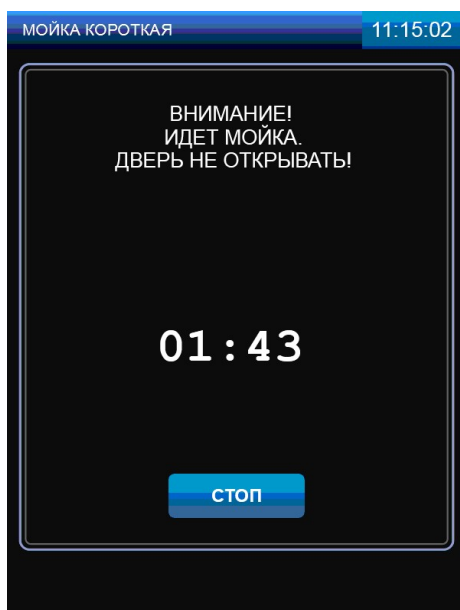


Рис. 23.3

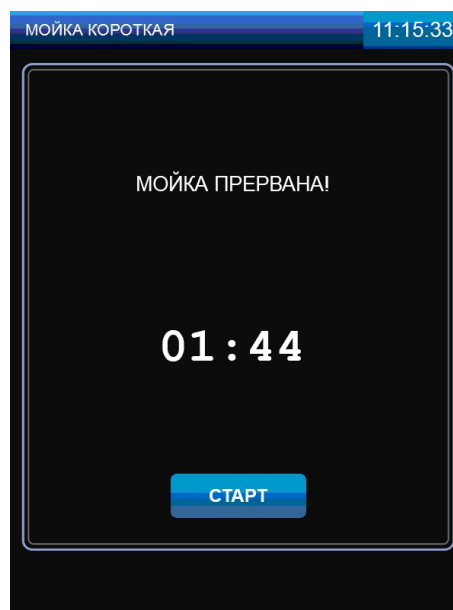


Рис. 23.4

Рис. 23. Меню «**МОЙКА**»

Алгоритм работы, как с жидкими моющими средствами, так и с таблетками, обеспечивает мойку камеры на одной из выбранных ступеней очистки в зависимости от загрязнения камеры (короткая, средняя и полная).

Каждая ступень мойки разделена на:

- режим «**ПАР**» - на алгоритме мойки с таблеткой режим отсутствует;
- цикл мойки с моющим раствором;
- цикл промывки чистой водой;
- цикл ополаскивания с ополаскивающим раствором;
- цикл промывки чистой водой.

«Ополаскивание» предназначено для промывки духовки без моющих средств.

В начале каждого цикла мойки кран «**ВАННА**» переводится в положение «**ЗАКРЫТО**». В ванну через расходомер поступает вода. Одновременно, в зависимости от шага мойки, в ванну насос (дозатор) моющего или ополаскивающего средства добавляет средство (только для режима мойки с жидким моющим раствором!).

Периодически включается насос мойки. Вода из ванны поступает на «зонтик» и распыляется по стенкам камеры. Также периодически включается вентилятор камеры.

После завершения цикла мойки насос мойки, вентиляторы камеры выключаются. Кран ванны устанавливается в положение «**ОТКРЫТО**» - вода сливается в канализацию.

Для остальных циклов алгоритм повторяется.

5.4.1 МОЙКА С ЖИДКИМ МОЮЩИМ СРЕДСТВОМ



Перед запуском мойки визуально проконтролируйте наличие моющего, ополаскивающего и декальцинирующего средства в емкостях и шланги от насосов (дозаторов) погружены в соответствующие емкости



Рекомендуемые жидкие средства:

- Abat PW - жидкое концентр. моющее средство для пароконвектоматов;
- Abat PR - жидкое концентр. ополаскивающее средство для пароконвектоматов.

Перед запуском мойки откройте дверь пароконвектомата и удалите крупные остатки продуктов из камеры. Закройте дверь пароконвектомата.

В меню «**МОЙКА**» выберите один из предложенных вариантов мойки (рис. 23.1).

Если температура в камере, на момент запуска программы мойки будет больше 50°C, то после нажатия кнопки «**СТАРТ**» пароконвектомат блокирует запуск мойки и потребует охладить камеру. Включается вентилятор камеры. Данное информационное сообщение до открытия двери будет сопровождаться пульсирующим звуковым сигналом.

После открытия двери пароконвектомат проинформирует, что идет охлаждение камеры.

После охлаждения камеры до заданного значения температуры на экране пароконвектомата выводится сообщение о необходимости закрытия двери для запуска мойки.

Закройте дверь пароконвектомата, нажмите и отпустите кнопку «**СТАРТ**» (рис. 23.2).

Во время проведения мойки дверь пароконвектомата не открывать (рис. 23.3).

Для отмены мойки нажмите и отпустите кнопку «**СТОП**». Для повторного запуска мойки нажмите и отпустите кнопку «**СТАРТ**» (рис. 23.4).

После завершения мойки откройте дверь пароконвектомата.

Ополосните камеру с помощью душевого устройства.

Протрите уплотнительную резину чистой тканью – удалите остатки химии.

Оставьте дверь пароконвектомата приоткрытой.

При окончании работ с пароконвектоматом отключите питание - установите дифференциальный выключатель в распределительном шкафу в положение «**ВЫКЛ**».

5.4.2 ОПОЛАСКИВАНИЕ

Ополаскивание используется только при слабом загрязнении духовки.

На алгоритме мойки с таблеткой насос (дозатор) моющий и ополаскивающий не работают. Ополаскивание осуществляется чистой водой без применения моющих и ополаскивающих средств.

Закройте дверь пароконвектомата и нажмите кнопку «**Пуск/Стоп**».

Если температура в духовке, на момент запуска программы мойки будет больше 80°C, то после нажатия кнопки «**Пуск/Стоп**» пароконвектомат блокирует запуск мойки и потребует охладить духовку. Включается вентилятор духовки.

После открытия двери пароконвектомат проинформирует, что идет охлаждение камеры.

После охлаждения камеры до заданного значения температуры на экране пароконвектомата выводится сообщение о необходимости закрытия двери для запуска мойки.

Закройте дверь пароконвектомата, нажмите и отпустите кнопку «**СТАРТ**».

Во время проведения мойки дверь пароконвектомата не открывать (см. рис.23.3).

Для отмены мойки нажмите и отпустите кнопку «**СТОП**». Для повторного запуска мойки нажмите и отпустите кнопку «**СТАРТ**» (см. рис.23.4).

После завершения мойки откройте дверь пароконвектомата.

Оставьте дверь пароконвектомата приоткрытой.

При окончании работ с пароконвектоматом отключите питание - установите дифференциальный выключатель в распределительном шкафу в положение «**ВЫКЛ**».

5.4.3 МОЙКА С ТАБЛЕТКАМИ



Рекомендуемые таблетки:
- **Abat PW&R tabs** - таблетированное моющее средство с ополаскивающим эффектом для пароконвектоматов

Перед запуском мойки откройте дверь пароконвектомата удалите крупные остатки продуктов из камеры.

Извлеките таблетки из упаковки и уложите их на основание духовки.



Во избежание потемнения духовки таблетки укладывать на специальную площадку

В меню «**МОЙКА**» (см. рис.23.1), в зависимости от загрязнения, выберите один из предложенных вариантов мойки с таблеткой. При этом количество таблеток должно быть

- «короткая» – одна таблетка;
- «средняя» – две таблетки;
- «длинная» – три таблетки.

На алгоритме мойки с таблеткой насос (дозатор) моющий и ополаскивающий не работают. Закройте дверь пароконвектомата.

Если температура в камере, на момент запуска программы мойки будет больше 50°C, то после нажатия кнопки «**СТАРТ**» пароконвектомат блокирует запуск мойки и потребует охладить камеру. Включается вентилятор камеры. Данное информационное сообщение до открытия двери будет сопровождаться пульсирующим звуковым сигналом.

После открытия двери пароконвектомат проинформирует, что идет охлаждение камеры.

После охлаждения камеры до заданного значения температуры на экране пароконвектомата выводится сообщение о необходимости закрытия двери для запуска мойки.



Перед запуском мойки визуально проконтролируйте наличие таблеток в камере

Закройте дверь пароконвектомата, нажмите и отпустите кнопку «**СТАРТ**» (см. рис.23.2).

Во время проведения мойки дверь пароконвектомата не открывать (см. рис.23.3).

Для отмены мойки нажмите и отпустите кнопку «**СТОП**». Для повторного запуска мойки нажмите и отпустите кнопку «**СТАРТ**» (см. рис.23.4).

После завершения мойки откройте дверь пароконвектомата. Визуально проконтролируйте отсутствие остатков таблеток. При наличии остатков таблеток удалите их.



Во избежание получения химического ожога, при удалении остатка таблеток, обязательно используйте защитные перчатки.

После удаления остатков таблеток ополосните камеру с помощью душевого устройства.

Протрите уплотнительную резину чистой тканью – удалите остатки химии.

Оставьте дверь пароконвектомата приоткрытой.

При окончании работ с пароконвектоматом отключите питание - установите дифференциальный выключатель в распределительном шкафу в положение «**ВЫКЛ**».

5.4.3 ДОПОЛНИТЕЛЬНЫЕ ВОЗМОЖНОСТИ

Пароконвектомат оснащён функцией «НАССР» ежедневного ведения протокола работы, что позволяет потребителю отслеживать параметры приготовления блюд и продуктов, выполнять диагностику и вносить корректирующие действия в работу пароконвектомата.

Для просмотра истории необходимо зайти в подменю «НАССР» меню «СЕРВИС» (см. рис. 8.1). На экране будет выводиться информация о работе пароконвектомата на выбранную дату (см. рис. 24.1) с фиксацией всех режимов приготовления и параметров (время начала приготовления и продолжительность приготовления, температура в камере, температура щупа, дельта, влажность, скорость вентилятора).

Также всю эту информацию можно записать на внешний USB-накопитель. Для этого через USB-порт подключить USB-носитель, на экране в нижней строке необходимо нажать на кнопку «СОХРАНИТЬ» (см. рис. 24.2) и далее нажать «ДА» во всплывающем окне.



Рис. 24.1

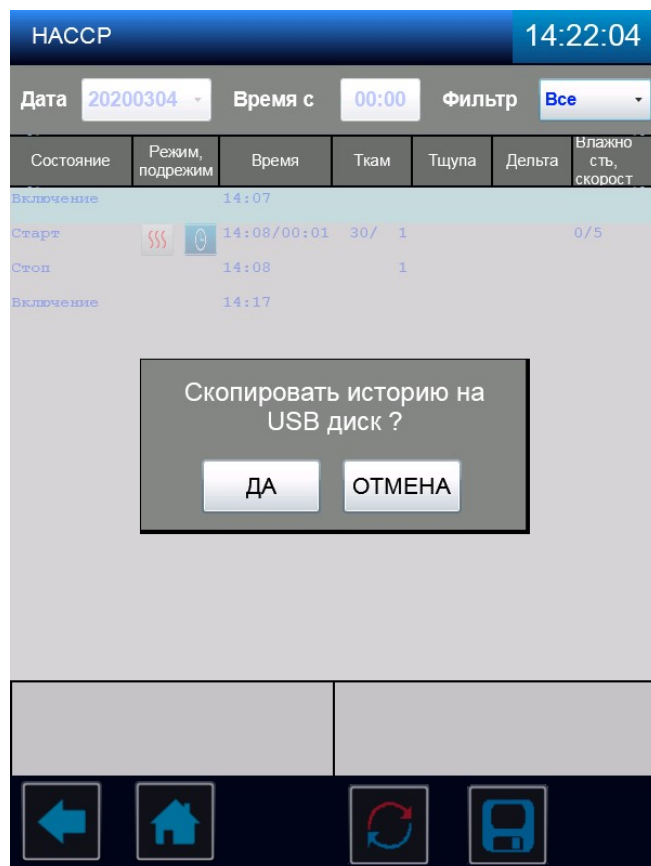


Рис. 24.2

Рис. 24. Вид экрана в режиме НАССР

После приготовления продуктов или блюд имеется возможность распечатать этикетки с информацией о параметрах приготовления (см. рис. 25). Для этого к СОМ-порту необходимо подключить специальный принтер, предназначенный для печати этикеток.



Рекомендуемые модели принтеров:

- Toshiba BFV4;
- Zebra GC420D;
- Honeywell PC42T.

В меню режима приготовления в нижней строке имеется кнопка «ПЕЧАТЬ» (см. рис. 25.1), при нажатии на которую выходит окно с настройками. В раскрывающейся строке необходимо выбрать имя подключенного принтера (см. рис. 25.2).

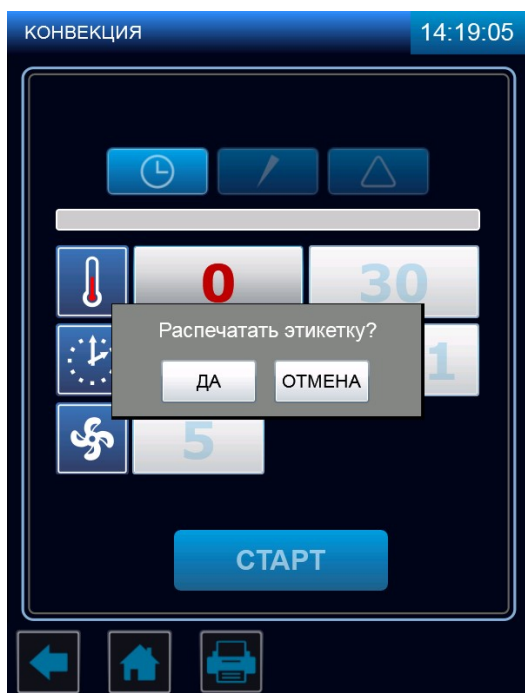


Рис. 25.1

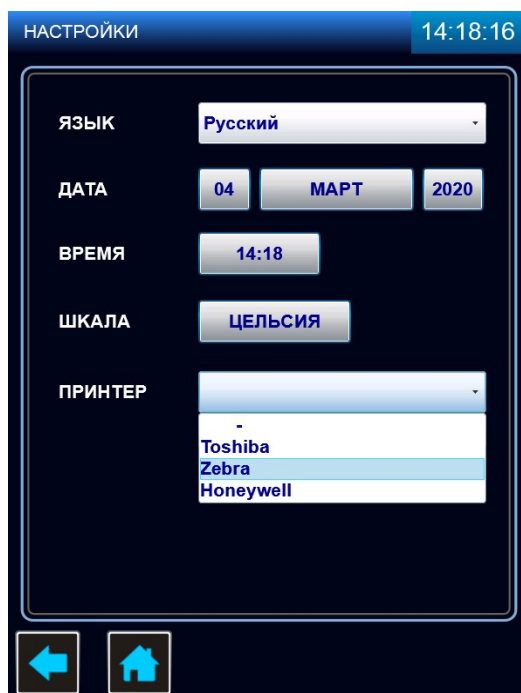


Рис. 25.2

Рис. 25. Вид экрана при печати этикеток на приготовленные продукты

USB/COM-порты располагаются на внешней боковой стороне панели управления, с левой стороны пароконвектомата (см. рис. 26). Разъёмы закреплены с внутренней стороны панели на специальном кронштейне, а снаружи закрываются подпружиненной заслонкой.

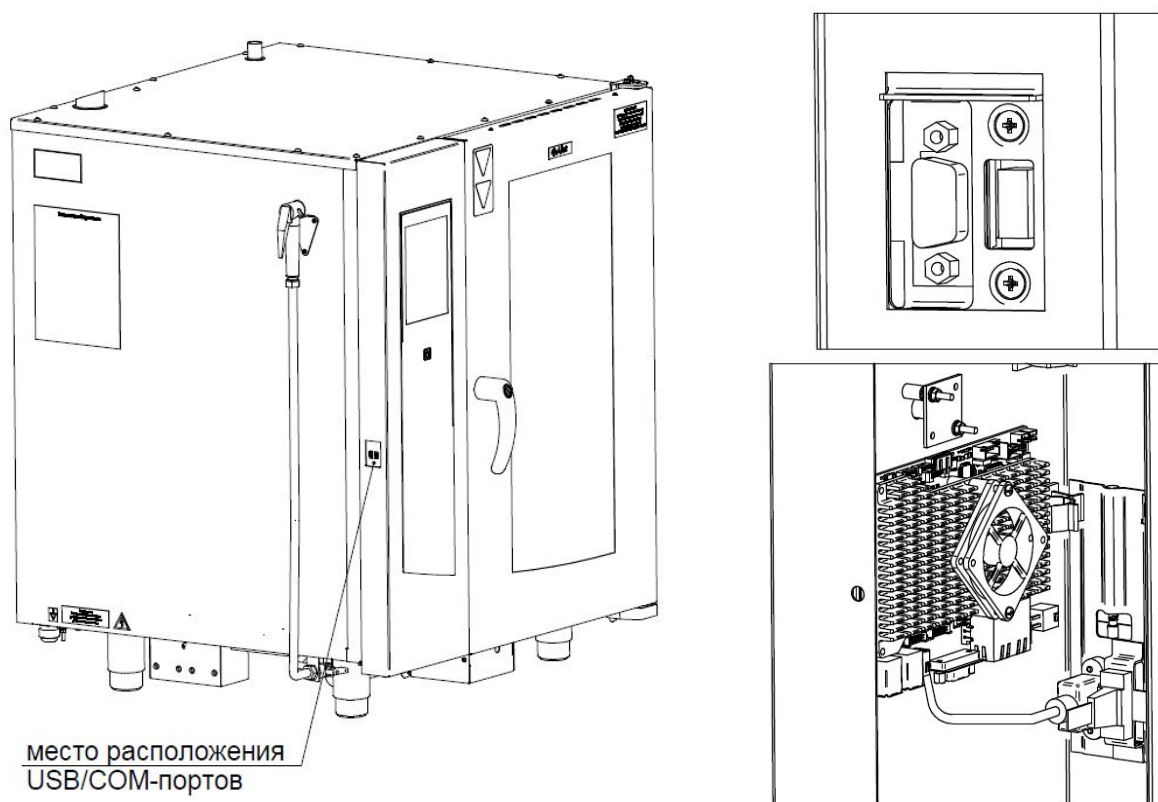


Рис. 26. Общий вид USB/COM-портов на панели управления

6 ЕЖЕДНЕВНАЯ РУЧНАЯ ОЧИСТКА КАМЕРЫ

Необходимо ежедневно по окончании работы проводить очистку камеры пароконвектомата рекомендованными жирорастворяющими средствами. Например: «Abat Combi Cleaner», «Neodisher grill», «Шуманит».

Выберите режим «ПАР» с параметром «ТАЙМЕР»:

«ТЕМПЕРАТУРА В КАМЕРЕ» - (плюс) 100°C;

«ТАЙМЕР» - 20мин.

Нажмите и отпустите кнопку «СТАРТ» - запустите режим «ПАР».

После завершения времени откройте дверь пароконвектомата. Используя прихватки, удалите крупные остатки продуктов из камеры.



Чтобы не нанести вред здоровью и во избежание получения химического ожога обязательно использовать:

- защитную одежду;
- защитные очки;
- защитные перчатки.

Для чистки духовки ЗАПРЕЩАЕТСЯ использовать абразивные материалы.

Очистку духовки проводить в следующей последовательности:

- в бытовой распылитель залить моющее средство;



Не вдыхайте распыляемый туман.

Избегайте попадания моющего средства в глаза и на кожу.

- распылите моющее средство на крыльчатку вентилятора и на стенки камеры. После завершения распыления моющего средства закройте дверь пароконвектомата и оставьте на 10мин;

- по истечению времени выберите режим «ПАР» с параметром «ТАЙМЕР»:

- «ТЕМПЕРАТУРА В КАМЕРЕ» - (плюс) 100°C;

- «ТАЙМЕР» - 20мин.

Нажмите и отпустите кнопку «СТАРТ»;

- после завершения заданного времени откройте дверь и оставьте ее в открытом положении на 3 мин. для охлаждения. Затем ополосните камеру при помощи душевого устройства;

- по мере необходимости, поверните затвор стекла двери и откройте внутреннее стекло (см. рис.27). Используя бытовое средство для очистки стекол, очистите стекла. Закройте стекло и зафиксируйте его затвором;

- протрите внутренние поверхности камеры и резиновый уплотнитель двери чистой тканью;

- дверь пароконвектомата оставить приоткрытой;

- закройте краны подвода воды к пароконвектомату;

- отключите пароконвектомат – установите дифференциальный выключатель в распределительном шкафу в положение «ВЫКЛ».

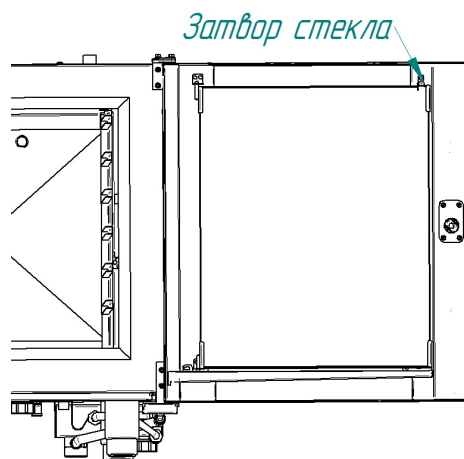


Рис.27 Месторасположение затвора внутреннего стекла двери

7 ТЕХНИЧЕСКОЕ ОБСЛУЖИВАНИЕ



После проведения технического обслуживания обязательно внести запись с описанием проделанной работы в таблице 3 «Учет технического обслуживания» паспорта пароконвектомата.

В процессе эксплуатации пароконвектомата необходимо выполнить следующие виды работ в системе технического обслуживания и ремонта:

а) ЕТО - ежедневное техническое обслуживание при эксплуатации – повседневный уход за пароконвектоматом;

б) ТО - регламентированное техническое обслуживание – комплекс профилактических мероприятий, осуществляемых с целью обеспечения работоспособности или исправности пароконвектомата;

в) ТР - текущий ремонт – ремонт, осуществляемый в процессе эксплуатации, для обеспечения или восстановления работоспособности пароконвектомата и состоящий в замене и (или) восстановлении его отдельных частей и их регулировании.

Периодичность технического обслуживания и ремонтов:

- техническое обслуживание при эксплуатации (ЕТО) - ежедневно;
- техническое обслуживание (ТО) - 1 мес.;
- текущий ремонт (ТР) - при необходимости.

Ежедневное техническое обслуживание при эксплуатации ЕТО производится работниками предприятий общественного питания, эксплуатирующих пароконвектомат. Регламентированное техническое обслуживание ТО и текущий ремонт ТР выполняются работниками специализированных ремонтных предприятий или специалистами технических служб предприятия, эксплуатирующих пароконвектомат, если они предусмотрены его штатным расписанием.

Техническое обслуживание и ремонт должен производить электромеханик III - V разрядов, имеющий квалификационную группу по технике безопасности не ниже третьей.

Техническое обслуживание и ремонт пароконвектомата должен выполняться при строгом соблюдении мер безопасности «Правил технической эксплуатации электроустановок потребителей» (ПТЭ) и «Правил техники безопасности электроустановок потребителей (ПТБ), утвержденных Госэнергонадзором «Правил устройств электроустановок (ПУЭ).



При техническом обслуживании и ремонте пароконвектомата дифференциальный выключатель в стационарной проводке установить в положение «ВЫКЛ» и повесить табличку «НЕ ВКЛЮЧАТЬ! РАБОТАЮТ ЛЮДИ!»

Техническое обслуживание и ремонт пароконвектомата осуществляется по следующей структуре ремонтного цикла:

2 « ТО-1 » - « ТО-2 »,

где: **ТО-1** - техническое обслуживание проводится 1 раз в месяц. Перечень выполняемых работ при ТО1:

- визуальный осмотр пароконвектомата на соответствие Правилам ТБ;
- измерения сопротивления заземления между зажимом заземления и доступными металлическими частями пароконвектомата. Сопротивление заземления должно быть не более 0,1 Ом;
- проверка целостности защитного заземления от зажима контура заземления до зажима заземления пароконвектомата и проверка целостности линии выравнивания потенциала;
- проверка целостности оболочки шнура питания. При выявлении повреждения оболочки заменить его. Порядок замены описан в п. 6.5
- проверка состояния электропроводки и электроаппаратуры пароконвектомата;
- проверка ламп освещения духовки, уплотнительных резинок. Порядок замены описан в п. 6.6;
- проверка и при необходимости замена воздушного фильтра. Порядок замены описан в п. 6.7;
- выполнение протяжки винтовых соединений;
- проверка отсутствия течи в местах соединения гибких шлангов;
- проверка отсутствия повреждения внутренней трубки моющего и ополаскивающего насоса (дозатора);
- проверка исправности перегородки духовки, ручек, ограждений;
- проверка замкового устройства двери;

- проверка датчика открывания двери;
- проверка уплотнителя двери и плотности прилегания двери. Порядок регулировки описан в п.8.3 настоящего руководства;
- при необходимости провести дополнительный инструктаж работников по технике безопасности при эксплуатации пароконвектомата.

Т0-2 - техническое обслуживание проводится 1 раз в 3 месяца. Перечень выполняемых работ при ТО2:

- включаются все работы предусмотренные при ТО1;
- протяжка винтовых соединений магнитного контактора;
- осмотр смазки в манжетах.
- осмотр крыльчатки с электродвигателем.

После окончания технического обслуживания необходимо внести запись о выполненной работе в таблицу 3 паспорта на пароконвектомат.

7.1 ЗАМЕНА МАНЖЕТ

Для замены манжет произвести следующие действия (см. рис. 28):

- снять правую направляющую;
- снять перегородку;
- отвернуть болт M10x25 вместе с шайбой;
- снять крыльчатку при помощи специального съемника (см. рис. 29);
- отвернуть 4 болта M6x30 и снять двигатель;
- снять кольцо стопорное и снять 2 манжеты;
- установку манжет производить согласно рис. 31 в следующем порядке:
 - Используя приспособление манжет (см. рис. 30) установить манжету 1;
 - набить полости А и В смазкой высокотемпературной (например, WURTH CU 800);
 - установить манжету 2;
 - установить кольцо стопорное.
- установку остальных узлов производить в обратной последовательности.



Съемник и приспособление для запрессовки манжет поставляются по специальному заказу.

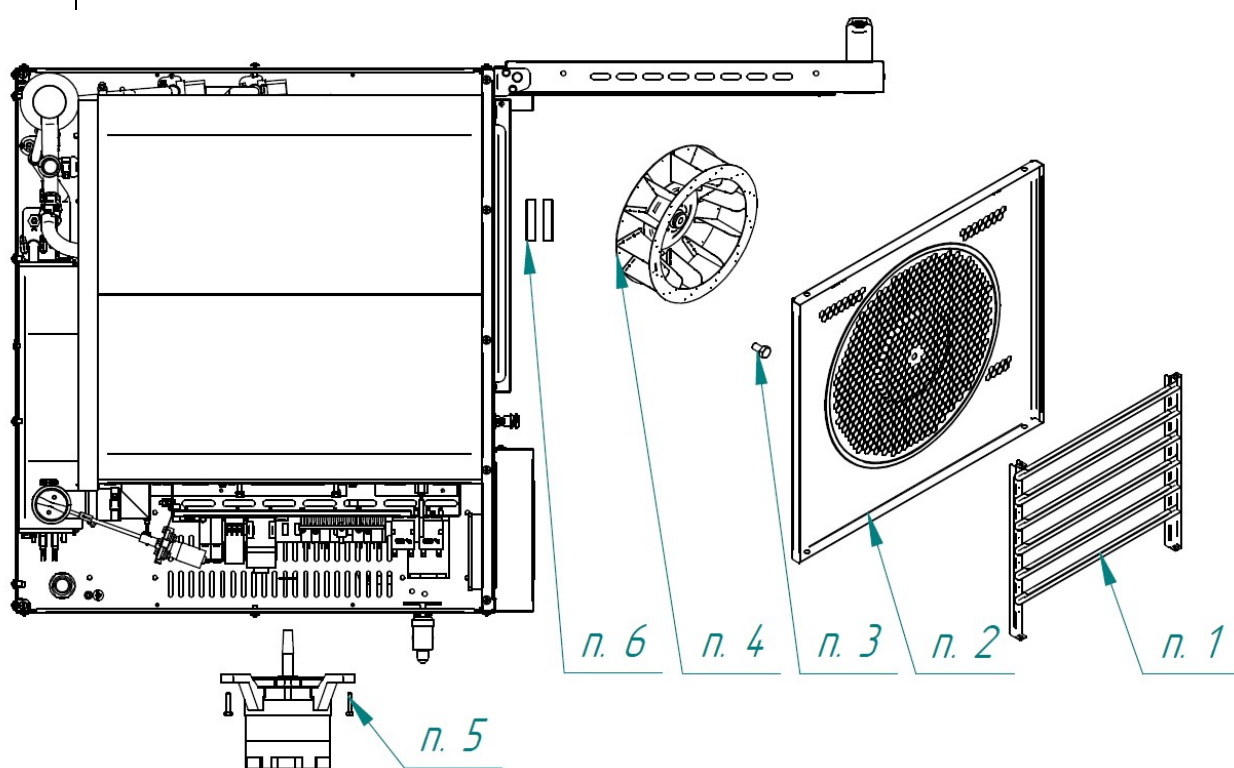


Рис. 28. Схема замены манжет

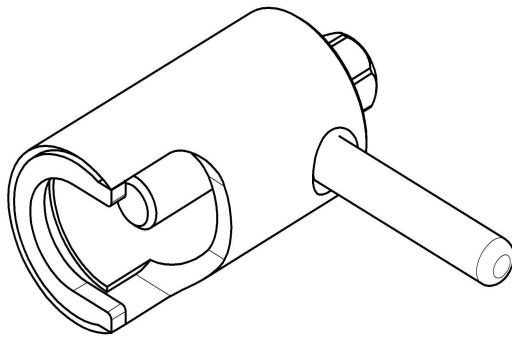


Рис. 29. Съемник крыльчатки.

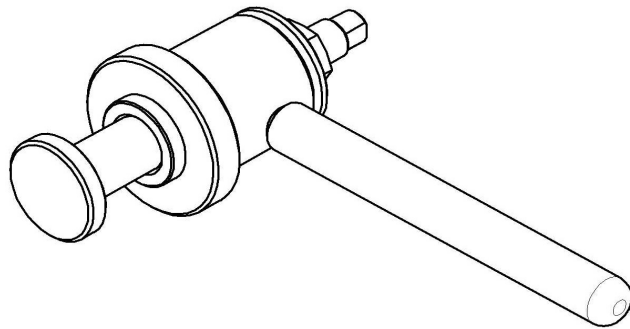


Рис. 30. Приспособление для запрессовки манжет.

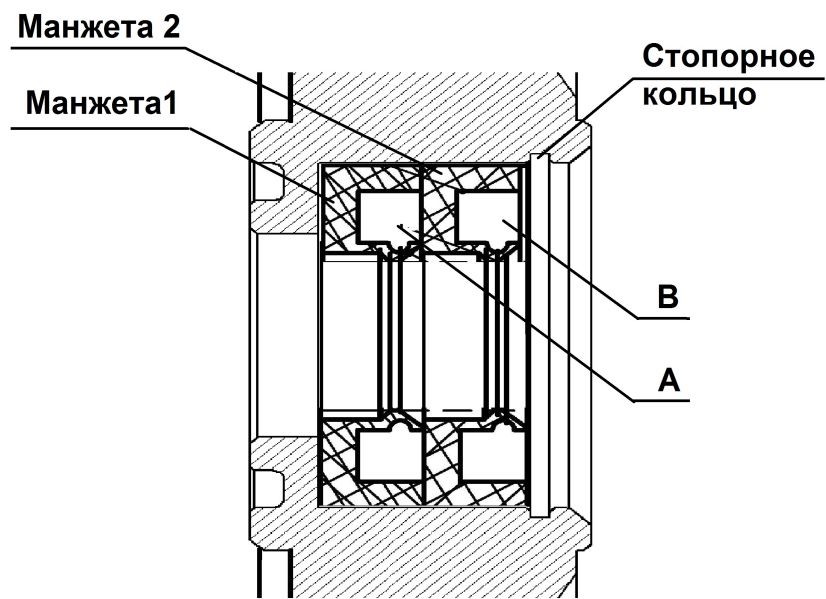


Рис. 31. Схема установки манжет.

7.2 РЕМОНТ ЗАМКОВОГО УСТРОЙСТВА

Для замены пружины замкового устройства (рис. 32) необходимо:

- открутить винты М5х12
- снять накладку и шайбу;
- снять пружину;
- установить новую пружину;
- установить шайбу, накладку и закрутить винты М5х12.

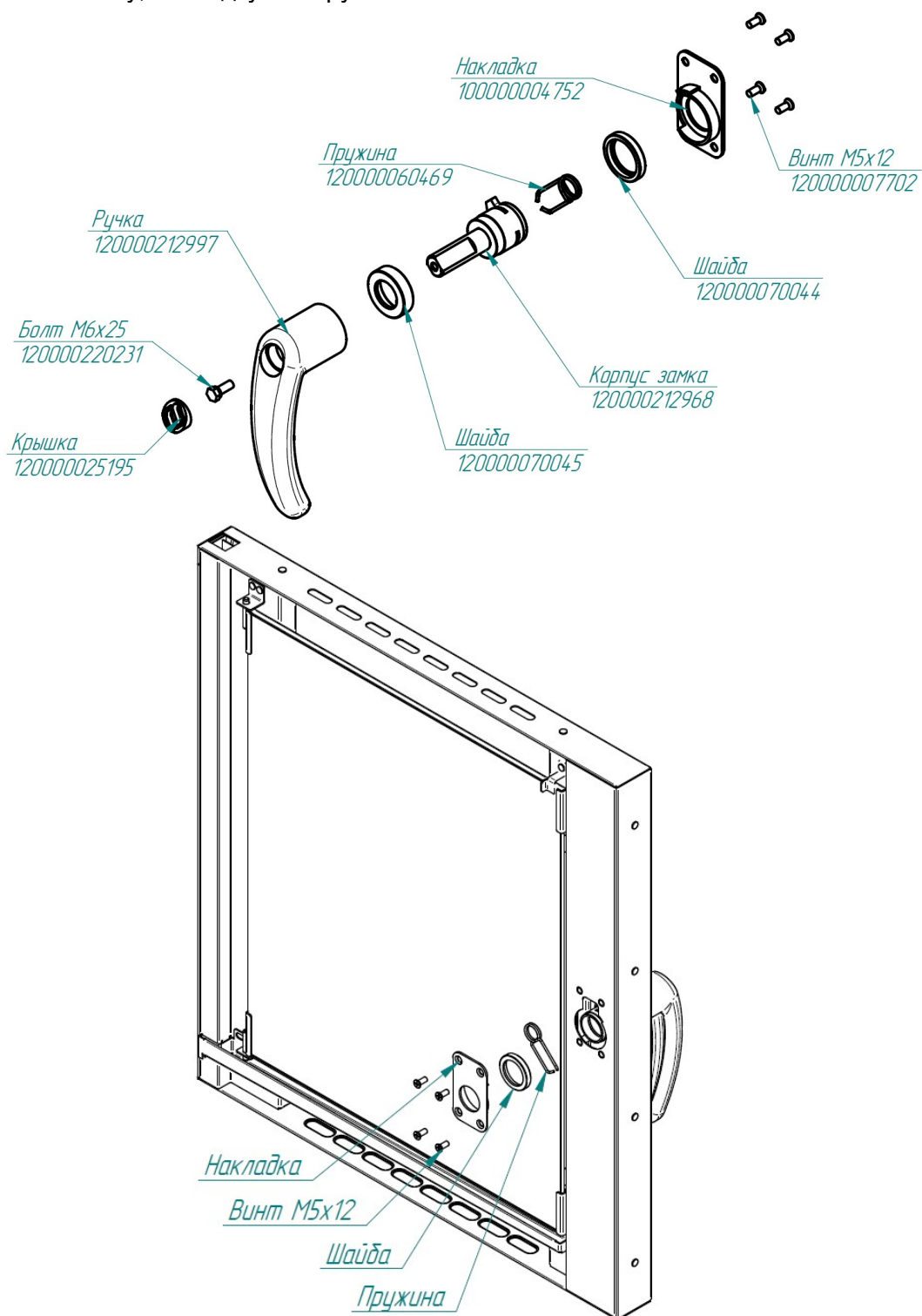


Рис. 32. Ремонт замкового устройства

7.3 РЕГУЛИРОВКА ЗАМКОВОГО УСТРОЙСТВА

При ослаблении уплотнителя двери пароконвектомата необходимо отрегулировать положение штыря (см. рис. 33). Для этого:

- отвернуть гайку;
- отрегулировать положение штыря согласно указанным размерам и положению зубцов (при ослаблении профиля штырь необходимо закручивать, т.е. уменьшить размер 37,7мм, выдерживая угол 45°);
- ключом на «13», удерживая штырь, затянуть гайку.

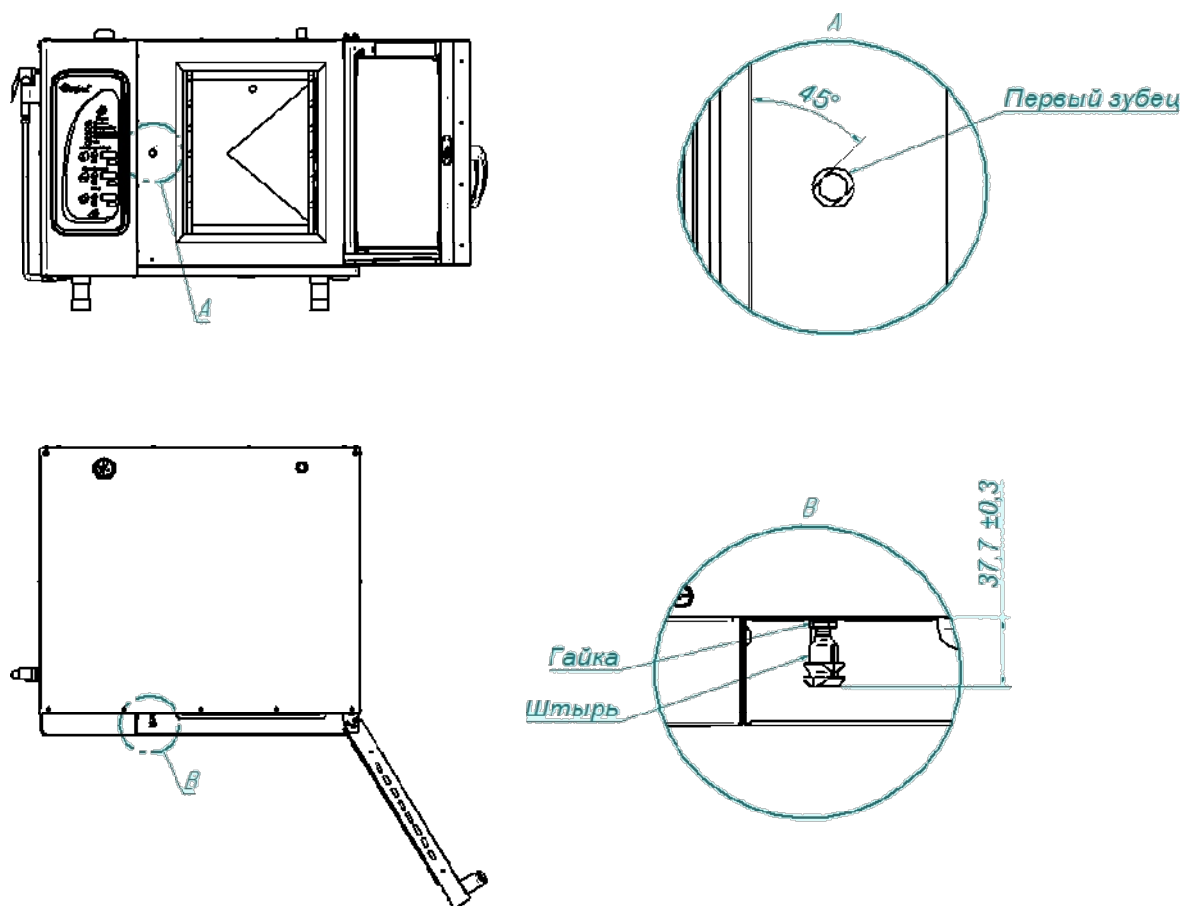


Рис. 33. Регулировка замкового устройства

7.4 ЗАМЕНА ШНУРА ПИТАНИЯ



При выявлении повреждения шнура питания его следует заменить гибким кабелем в маслостойкой оболочке, не легче, чем обычный шнур с оболочкой из полихлоропренового или другого эквивалентного синтетического, покрытого эластомерной оболочкой материала (кодированное обозначение 60245 IEC 57). Шнур питания должен быть пятипроводным с сечением проводов не менее 2,5 мм²

Замену шнура должна производить только уполномоченная изготовителем организация.

Замену шнура питания производить в следующем порядке:

- обесточить пароконвектомат, установив дифференциальный выключатель в распределительном шкафу в положение «**ВЫКЛ**»;
- отсоединить шнур питания от контактов дифференциального выключателя в распределительном шкафу;
- снять винты крепления правой стенки и демонтировать правую стенку;
- на пускателе КМ1 ослабить винты крепления контактов КМ1:1; КМ1:3 и КМ1:5 и отсоединить фазные провода шнура питания;
- на автоматическом выключателе QF1:N ослабить винт крепления и отсоединить нейтральный провод шнура питания;
- используя гаечный ключ на «10» отсоединить провод заземления шнура питания от зажима заземления на щите монтажном;
- если подключение выполнено с применением сетевого фильтра, то на сетевом фильтре ослабить винты крепления контактов L1, L2, L3, N и отсоединить фазные и нейтральный провода, используя гаечный ключ на «10» отсоединить провод заземления шнура питания от зажима заземления PE;
- ослабить гайку кабельного ввода шнура питания;
- демонтировать поврежденный шнур питания;
- проложить новый шнур питания и произвести сборку в обратной последовательности.

7.5. ЗАМЕНА ЛАМПЫ ОСВЕЩЕНИЯ И ПРОКЛАДКИ

Замену лампы освещения производить следующим образом (см. рис. 34):

- охладите духовку до температуры (плюс) (40-50)°С;
- выключите печь, установив дифференциальный выключатель в распределительном шкафу в положение «**ВЫКЛ**»
- откройте дверь;
- открутите винты крепления рамки и снимите рамку;
- снимите стекло и прокладку лампы освещения;
- замените лампу накаливания и прокладку. Максимальная мощность лампы накаливания не должна превышать 25 Вт, цоколь E14.

Сборку произведите в обратной последовательности.

Примечание - На винты крепления рамки рекомендуется нанести высокотемпературную смазку (например: смазка WURTH CU800).

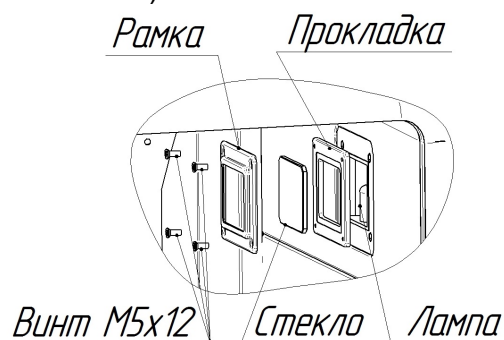


Рис. 34. Замена лампы освещения и прокладки

7.6 ЗАМЕНА ВОЗДУШНОГО ФИЛЬТРА ПАНЕЛИ УПРАВЛЕНИЯ

Замену воздушного фильтра производить в следующем порядке:

- открыть дверь пароконвектомата и снять винты крепления панели управления (см. рис.34);
- снять винты крепления фильтра;
- снять пластину;
- снять и заменить фильтр на новый;
- сборку производить в обратной последовательности.

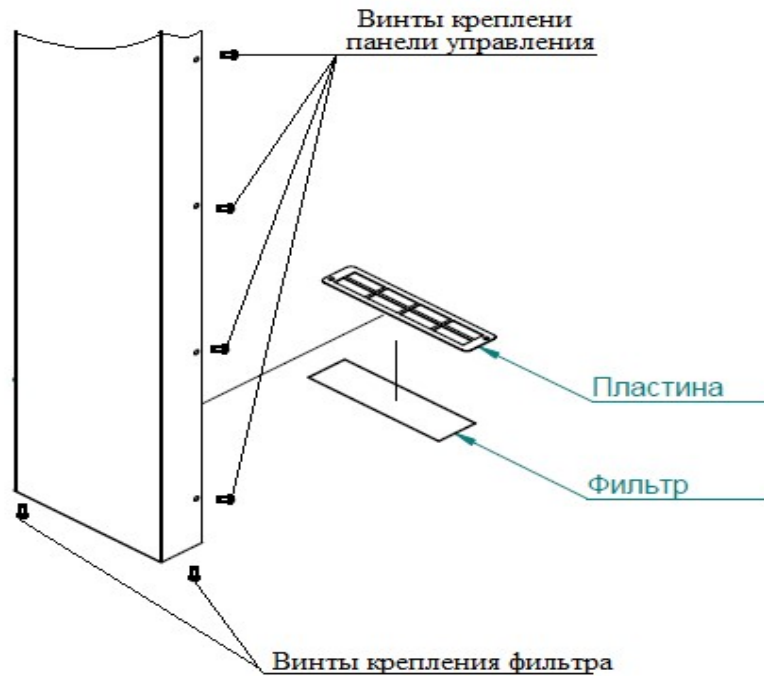


Рис.34 Замена воздушного фильтра

7.7 НАСТРОЙКА ЧАСТОТНОГО ПРИВОДА



Перед изменением настроек преобразователя частоты, обязательно изучите его руководство по эксплуатации и, в первую очередь, указания по технике безопасности и элементы управления

Таблица 1 Настроечные параметры для преобразователя частоты **ALTIVAR ATV12**

№	МЕНЮ	ПОДМЕНЮ	ПАРАМЕТР	ЗНАЧЕНИЕ	НАИМЕНОВАНИЕ
1	I_O_	All-	Allt	10U	Управление (0-10)V
2			tOL	5	Задержка контроля перегрузки
3			r1	CtA	Достигнут порог по току
4			Ctd	2,7 (I _{ном. дв.} · 1,5)	Уставка тока двигателя
5			r1	FLt	Сигнализация перегрузки
6	drC-	bFr		50	Частота питания двигателя
7		nPr		0,37 (см. шильдик двигателя)	Номинальная мощность
8		ПРС		CoS	Выбор параметров двигателя
9		CoS		0.78 (см. шильдик двигателя)	COS двигателя
10		nSP		1500	Скорость двигателя
11		tFr		60	Максимальная частота
12		Ctt		PErF	Векторное управление
13		StL-	Frl		All
14	FUn-	rPt-	ACC	6	Время разгона
15			dEC	6	Время торможения
16		Stt-	Stt	FSt	Быстрый останов
17		rrS		L2H	Выбор входа для реверса
18		SPL-	HSP		60

Таблица 2 Настроечные параметры для преобразователя частоты **ESQ-A500-021-0.75K**

	Наименование	Параметр	Значение
1	Выбор режима эксплуатации	00-16	0
2	Максимальная частота	01-00	60
3	Время ускорения	01-06	6
4	Время замедления	01-07	6
5	Выбор сигнала 3-5	02-20	1
5	Максимальная рабочая частота на клеммах 4-5	02-21	60
6	Номинальная мощность двигателя	05-01	0,55
7	Номинальное напряжение двигателя	05-03	220
8	Номинальная частота двигателя	05-04	50
9	Номинальный ток двигателя	05-05	3
10	Номинальная частота вращения двигателя	05-06	1500

Таблица 3 Настроечные параметры для преобразователя частоты **Intek SPT20-401E21G**

	Наименование	Параметр	Значение	Примечание
1	Выбор источника команд	P0.02	1	
2	Выбор источника частоты	P0.03	3	
3	Верхний предел источника частоты	P0.11	2	
4	Максимальная частота	P0.10	65	
5	Верхнее ограничение частоты	P0.12	65	
6	Выбор функции клеммы «FWD»	P4.00	1	
7	Выбор функции клеммы «REV»	P4.01	2	
8	Выбор функции клеммы «S2»	P4.03	03...04	
9	Выбор типа двигателя	P1.00	0	
10	Номинальный ток двигателя	P1.03	2	
11	Номинальная частота двигателя	P1.04	50	
12	Номинальная скорость двигателя	P1.05	1400	

8 ВОЗМОЖНЫЕ НЕИСПРАВНОСТИ И МЕТОДЫ ИХ УСТРАНЕНИЯ

Таблица 4

Наименование неисправности	Вероятная причина	Методы устранения
<p>При нажатии и отпуске кнопки «ВКЛ/ОТКЛ» не включается контроллер и не загружается программа</p>	<p>Отсутствует напряжение в сети или не включен автоматический выключатель QF1 на щите монтажном.</p> <p>Не подключены разъемы питания X10 и X11.</p> <p>Не подключена кнопка «ВКЛ/ОТКЛ» к промышленному контроллеру.</p> <p>Не установлена или плохой контакт флеш-памяти промышленного контроллера.</p> <p>Не подключен(ны) шлейф(ы) ТФТ экрана к промышленному контроллеру или ТФТ экрану.</p> <p>Не исправен промышленный контроллер.</p>	<p>Обесточить пароконвектомат, выключив дифференциальный выключатель в стационарной проводке. Снять правую облицовку.</p> <p>Подать питание на пароконвектомат, включив дифференциальный выключатель в стационарной проводке. Визуально проверить, что автоматический выключатель установлен в положение «ВКЛ». Проверить напряжение (плюс) 12В на выходе блока питания.</p> <p>Проверить подключение разъема питания (плюс) 12В к промышленному контроллеру (разъем CN1) и плате релейных выходов (разъем X2).</p> <p>Проверить целостность цепи от кнопки A9(X1) до разъема CN5 промышленного контроллера. При выявлении нарушения целостности цепи – восстановить цепь.</p> <p>Проверить правильность установки флеш-памяти.</p> <p>Проверить правильность установки шлейфов в разъемы CN33 и CN38 промышленного контроллера и правильность установки шлейфов в ТФТ экран.</p> <p>Заменить промышленный контроллер.</p>
<p>Экран не реагирует на нажатие</p>	<p>Шлейф от ТФТ экрана не установлен в разъем платы релейных выходов.</p> <p>Не откалиброван контроллер сенсорного экрана.</p> <p>Не исправен контроллер сенсорного экрана.</p>	<p>Обесточить пароконвектомат, выключив дифференциальный выключатель в стационарной проводке. Открыть дверь пароконвектомата. Снять винты крепления панели управления. Приподнять и открыть панель управления.</p> <p>Проверить подключение шлейфа ТФТ экрана (JP1) в разъем CN18 промышленного контроллера.</p> <p>Заменить контроллер или откалибровать контроллер.</p> <p>Заменить контроллер сенсорного экрана.</p>
<p>Некорректное отображение (пропуск) цвет</p>		<p>Обесточить пароконвектомат, выключив дифференциальный выключатель в стационарной проводке. Открыть дверь пароконвектомата. Снять винты кре-</p>

тов экрана	<p>Не подключен(ны) шлейф(ы) ТФТ экрана к промышленному контроллеру или ТФТ экрану.</p> <p>Не исправен экран.</p>	<p>пленя панели управления. Приподнять и открыть панель управления.</p> <p>Проверить правильность установки шлейфов в разъемы CN33 и CN38 промышленного контроллера и правильность установки шлейфов в ТФТ экран.</p> <p>Неисправен ТФТ экран - заменить.</p>
<p>На экран выводится информационное сообщение «ОШИБКА СВЯЗИ»</p>	<p>Проверить правильность установки шлейфа к промышленному контроллеру (разъем CN20) и к плате релейных выходов (разъем X1).</p> <p>Неисправен промышленный контроллер или контроллер релейной платы.</p>	<p>Обесточить пароконвектомат, выключив дифференциальный выключатель в стационарной проводке. Открыть дверь пароконвектомата. Снять винты крепления панели управления. Приподнять и открыть панель управления.</p> <p>Проверить целостность шлейфа и правильность его установки в разъем CN20 промышленного контроллера и в разъем X1 платы релейных выходов.</p> <p>Установить неисправный контроллер и заменить.</p>
<p>Пароконвектомат не работает, на экран выводится сообщение «ОБРЫВ ТЕРМОПАРЫ КАМЕРЫ»</p>	<p>Обрыв термопары камеры или неправильное подключение полярности.</p> <p>Неисправен контроллер релейной платы</p>	<p>Обесточить пароконвектомат, выключив дифференциальный выключатель в стационарной проводке. Открыть дверь пароконвектомата. Снять винты крепления панели управления. Приподнять и открыть панель управления.</p> <p>Визуально проконтролировать надежность установки ответной части разъема X4 «Камера» (контроллер релейной платы) и обжим проводов термопары на ответной части разъема.</p> <p>Если разъем установлен надежно и обжим проводов в разъеме удовлетворительный, то отсоединить разъем и комбинированным прибором (режим измерения сопротивления) проверить целостность рабочего спая. Если рабочий спай в обрыве – заменить термопару. Для замены термопары отсоединить провода термопары от разъема, снять правую облицовку, гаечным ключом отвернуть термопару. Установку производить в обратной последовательности.</p> <p>Если ранее отклонения не выявлены - заменить контроллер.</p>
<p>Пароконвектомат не работает, на экран выводится сообщение «ТЕПЛОВАЯ ЗАЩИ-</p>		<p>Обесточить пароконвектомат, выключив дифференциальный выключатель в стационарной проводке. Снять правую облицовку.</p> <p>Открыть дверь пароконвектомата. Снять винты крепления панели управления. Приподнять и открыть панель управления.</p>

<p>ТА»</p>	<p>Сработал термовыключатель (плюс) 320°C (камера) или термовыключатель электродвигателя камеры.</p> <p>Неисправно реле К1.</p> <p>Перегорел плавкий предохранитель 5,0А на релейной плате.</p> <p>Неисправен контроллер релейной платы.</p>	<p>Проверить состояние термовыключателя (плюс) 320 °С – нажать и отпустить красную кнопку. Проверить состояние встроенного в электродвигатель термовыключателя. Выявить причину срабатывания термовыключателя(ей) и устранить.</p> <p>Проверить рабочую обмотку реле. В случае обнаружения неисправности – заменить реле.</p> <p>Проверить плавкий предохранитель. В случае обнаружения неисправности – заменить плавкий предохранитель.</p> <p>Заменить контроллер релейной платы.</p>
<p>Пароконвектомат не работает, на экран выводится сообщение «НЕИСПРАВНОСТЬ ЧАСТОТНОГО ПРЕОБРАЗОВАТЕЛЯ»</p>	<p>Не исправен частотный преобразователь.</p>	<p>Обесточить пароконвектомат, выключив дифференциальный выключатель в стационарной проводке. Снять правую облицовку.</p> <p>Проверить код ошибки частотного преобразователя. В соответствии с руководством по эксплуатации определить причину неисправности частотного преобразователя. При возможности устранения проблемы программным путем изменить настройки частотного преобразователя.</p> <p>В противном случае заменить частотный преобразователь.</p>
<p>Пароконвектомат не работает, на экран выводится сообщение «ПЕРЕГРЕВ ТВЕРДОТЕЛЬНЫХ РЕЛЕ»</p>	<p>Перегрев твердотельных реле.</p> <p>Неисправность вентилятора обдува.</p>	<p>Обесточить пароконвектомат, выключив дифференциальный выключатель в стационарной проводке. Снять правую облицовку.</p> <p>Проверить состояние термовыключателя на радиаторе.</p> <p>Проверить работу вентилятора обдува.</p>
<p>В правом нижнем углу экрана выводится символ </p>	<p>Обрыв термопары «Щуп».</p>	<p>Нажать на символ  для просмотра предупреждений о неполадках в работе системы.</p> <p>Обесточить пароконвектомат, выключив дифференциальный выключатель в стационарной проводке. Снять правую облицовку.</p> <p>Открыть дверь пароконвектомата. Снять винты крепления панели управления. Приподнять и открыть панель управления.</p> <p>Визуально проконтролировать надежность установки ответной части разъема Х10 «ЩУП» (контроллер релейной платы) и обжим проводов термопары на ответной части разъема.</p> <p>Если разъем установлен надежно и обжим проводов в разъеме удовлетворительный, то отсоединить разъем и комбинированным прибором (режим измерения сопротивления) проверить целостность рабочего спая. Если рабочий спай в обрыве – заменить термопару. Для замены термопары отсоединить провода термопары от разъема, снять правую облицовку, гаечным ключом отвернуть термопару. Установку производить в обратной последовательности.</p>

	<p>Обрыв термопары «Камера».</p> <p>Обрыв термопары «Коллектор»</p> <p>Неисправность привода заслонки</p> <p>Превышение температуры в зоне размещения контроллера</p> <p>Неисправен контроллер релейной платы.</p>	<p>Визуально проконтролировать надежность установки ответной части разъема Х6 «ДУХОВКА» (контроллер релейной платы) и обжим проводов термопары на ответной части разъема.</p> <p>Если разъем установлен надежно и обжим проводов в разъеме удовлетворительный, то отсоединить разъем и комбинированным прибором (режим измерения сопротивления) проверить целостность рабочего спая. Если рабочий спай в обрыве – заменить термопару. Для замены термопары отсоединить провода термопары от разъема, снять правую облицовку, гаечным ключом отвернуть термопару. Установку производить в обратной последовательности.</p> <p>Визуально проконтролировать надежность установки ответной части разъема Х9 «КОЛЛЕКТОР» (контроллер релейной платы) и обжим проводов термопары на ответной части разъема.</p> <p>Если разъем установлен надежно и обжим проводов в разъеме удовлетворительный, то отсоединить разъем и комбинированным прибором (режим измерения сопротивления) проверить целостность рабочего спая. Если рабочий спай в обрыве – заменить термопару. Для замены термопары отсоединить провода термопары от разъема, снять правую облицовку, гаечным ключом отвернуть термопару. Установку производить в обратной последовательности.</p> <p>Проверить сопротивление датчика заслонки, диапазон сопротивления датчика должен быть (5,1-9,9) кОм. Проверить сопротивление обмотки электродвигателя, сопротивление 32 Ом. При выявлении несоответствия заменить моторедуктор.</p> <p>Подать питание на пароконвектомат и проверить работоспособность вентилятора охлаждения блоков.</p> <p>Заменить воздушный фильтр (см. п. 8.6 настоящего руководства), если он засорен.</p> <p>Если аппарат установлен рядом с другим тепловым оборудованием, необходимо разнести оборудование.</p> <p>Если ранее отклонения не выявлены - заменить контроллер. После замены контроллера выполнить настройку меню «КОНФИГУРАЦИЯ» и «НАСТРОЙКА».</p>
Отсутствует освещение камеры	Перегорел(и) лампа(ы) освещения.	Обесточить пароконвектомат, выключив дифференциальный выключатель в стационарной проводке. Снять правую облицовку. Заменить лампу(ы) освещения и прокладки (см. п. 8.5 настоящего руководства)
После нажатия кнопки «СТАРТ» при закрытой двери выводится ин-	Неисправность датчика двери	Обесточить пароконвектомат, выключив дифференциальный выключатель в стационарной проводке. Открыть дверь пароконвектомата. Снять винты крепления панели управления. Приподнять и открыть панель управления.

<p>формационное сообщение «ЗАКРОЙТЕ ДВЕРЬ», работает звуковая сигнализация</p>		<p>Визуально проконтролировать надежность установки ответной части разъема X18. Отсоединить разъем X18. Комбинированным прибором, режим измерения сопротивления, проверить целостность цепи и состояние контакта при открытой и закрытой двери. При закрытой двери контакты датчика двери замкнуты. Если данное условие не выполняется – заменить датчик двери.</p>
<p>Вода в режиме «МОЙКА» не поступает в камеру</p>	<p>Не открыт кран подачи воды на пароконвектомат</p> <p>Расходомер не подключен к контроллеру релейной платы</p> <p>Неисправен расходомер</p> <p>Неисправен контроллер релейной платы</p>	<p>Обесточить пароконвектомат, выключив дифференциальный выключатель в стационарной проводке. Снять боковые облицовки.</p> <p>Проверить целостность проводов и контактное соединение разъемов X16 и X17. Проверить подключение расходомера к разъему X2 контроллера.</p> <p>Проверить правильность установки и работоспособность расходомера. Используя комбинированный прибор (мультиметр) проверить наличие напряжения (0-5)В на контакте «2» разъема Ч2 контроллера релейной платы.</p> <p>Если ранее отклонения не выявлены - заменить контроллер. После замены контроллера выполнить настройку меню «КОНФИГУРАЦИЯ» и «НАСТРОЙКА».</p>
<p>Не происходит парообразование</p>	<p>Не открыт кран подачи воды на пароконвектомат</p> <p>Неисправен электромагнитный клапан пароконвектомата</p> <p>Неисправен контроллер релейной платы.</p>	<p>Обесточить пароконвектомат, выключив дифференциальный выключатель в стационарной проводке. Снять правую облицовку.</p> <p>Открыть кран подачи воды на пароконвектомат</p> <p>Используя комбинированный прибор (мультиметр) проверить исправность электромагнитного клапана.</p> <p>Если ранее отклонения не выявлены - заменить контроллер. После замены контроллера выполнить настройку меню «КОНФИГУРАЦИЯ» и «НАСТРОЙКА».</p>
<p>Температура в камере не достигает установленного значения.</p>	<p>Неисправен ТЭН</p> <p>Плохое контактное соединение проводов</p> <p>Неисправен один или несколько ТЭНов</p>	<p>Обесточить пароконвектомат, выключив дифференциальный выключатель в стационарной проводке. Снять правую облицовку.</p> <p>Используя комбинированный прибор (мультиметр) проверить целостность ТЭНов.</p> <p>Визуально проконтролировать правильность установки разъема X7. Комбинированным прибором проверить целостность цепи Контроллер X7 – реле V1.</p> <p>Подать питание. Выбрать режим «КОНВЕКЦИЯ». Установить заданную температуру выше текущей температуры в камере. Нажать и отпустить кнопку «СТАРТ». Комбинированным прибором проверить наличие напряжения (плюс) 24В на разъеме X7 (Выход А и</p>

	<p>Неисправно твердотельное реле</p> <p>Неисправен контроллер релейной платы</p>	<p>Выход В). Одновременно наличие напряжения проконтролировать на входах «+А» и «- А» и на входах «+В» и «-В» на твердотельном реле V1.</p> <p>Проверить твердотельное реле. При замене твердотельного реле необходимо на подложку реле нанести теплопроводящую пасту КПТ-8.</p> <p>Заменить контроллер.</p>
Не вращается вентилятор	<p>Не подключены провода управляющего сигнала (0-10В)</p> <p>Не подключены провода управляющего сигнала направления вращения.</p> <p>Не подключен электродвигатель к частотному преобразователю.</p> <p>Неисправен контроллер релейной платы.</p>	<p>Обесточить пароконвектомат, выключив дифференциальный выключатель в стационарной проводке. Открыть панель управления, снять правую облицовку.</p> <p>Проверить целостность цепи от релейной платы, разъем X17 (конт. 5 и конт 6), до частотного преобразователя U1.</p> <p>Проверить целостность цепи от релейной платы, разъем X7 (конт. 11 и конт. 12), до частотного преобразователя U1.</p> <p>Проверить разъемное соединение X12-X13 двигателя M9.</p> <p>Заменить контроллер.</p>



При подключении термопары соблюдайте полярность



При замене контроллера необходимо выполнить настройки контроллера:
- настроить время и дату (Меню: «СЕРВИС»-«НАСТРОЙКА»);
- тип пароконвектомата (см. паспорт пароконвектомата), термопары (см. шильдик термопары) (Меню: «СЕРВИС»-«КОНФИГУРАЦИЯ»)
Для входа в меню «КОНФИГУРАЦИЯ» необходимо ввести пароль 0000.

СХЕМА ЭЛЕКТРИЧЕСКАЯ ПРИНЦИПИАЛЬНАЯ ПКА6-1/1ВП2, ПКА10-1/1ВП2

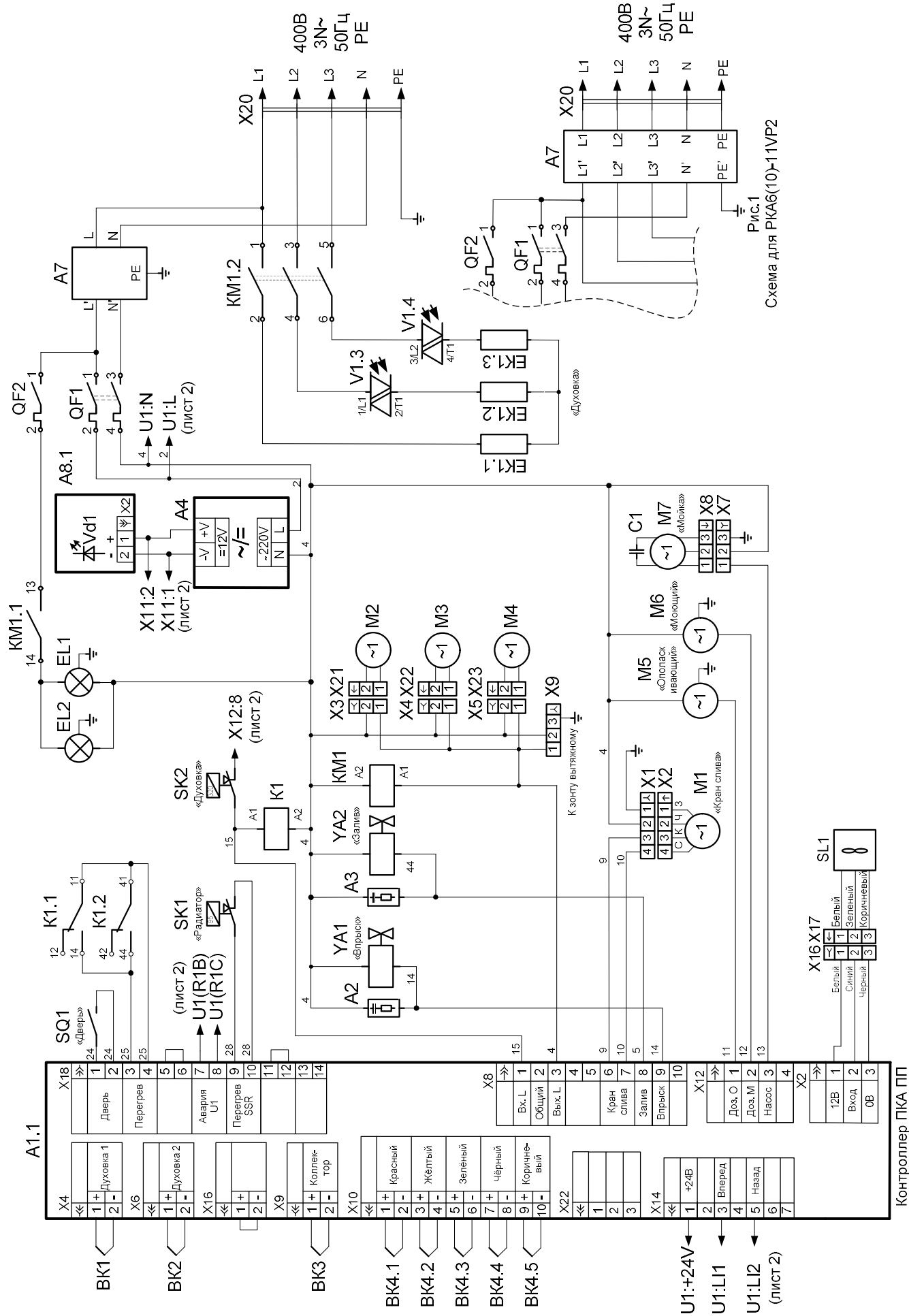
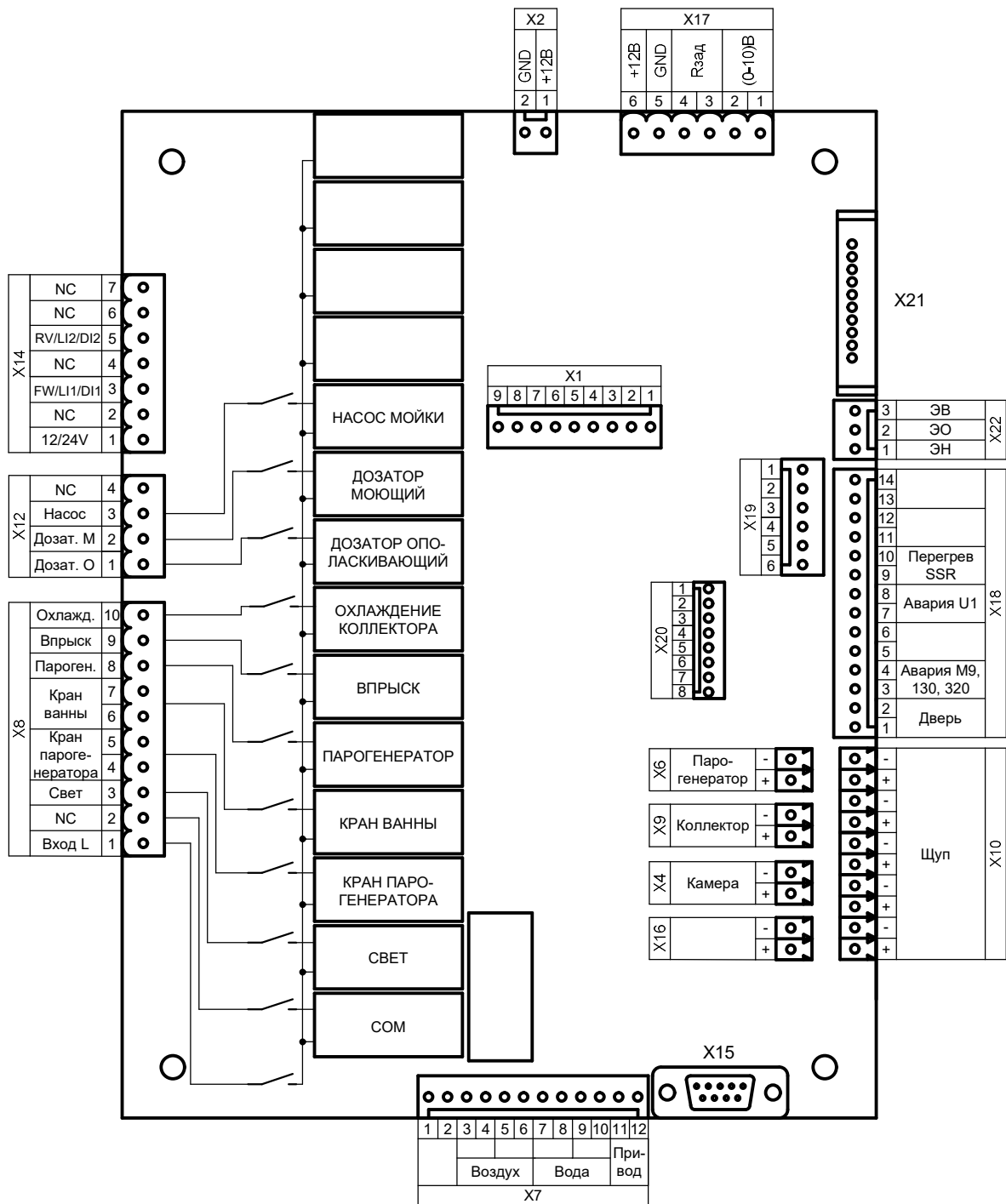


Рис.1
Схема для ПКА6(10)-11VP2



СХЕМЫ ПОДКЛЮЧЕНИЯ ПРЕОБРАЗОВАТЕЛЕЙ ЧАСТОТЫ

СХЕМА ПОДКЛЮЧЕНИЯ ЧАСТОТНЫХ ПРЕОБРАЗОВАТЕЛЕЙ VACON10

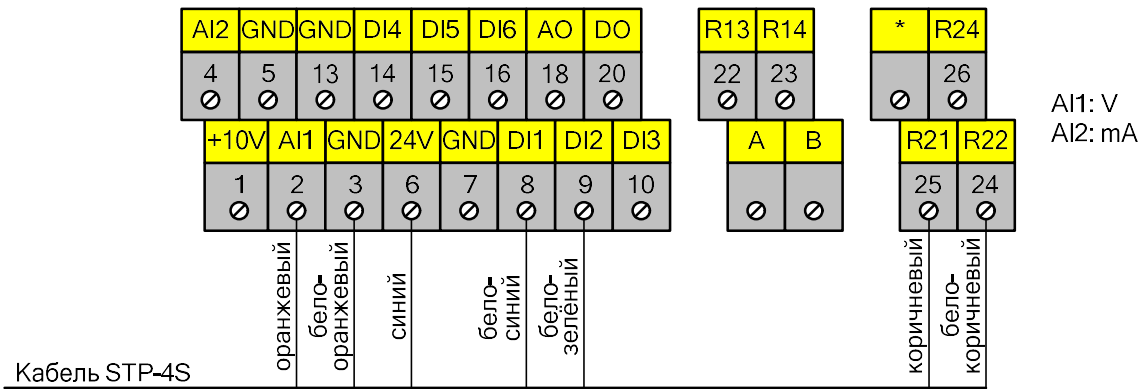


СХЕМА ПОДКЛЮЧЕНИЯ ЧАСТОТНЫХ ПРЕОБРАЗОВАТЕЛЕЙ ESQ-A500

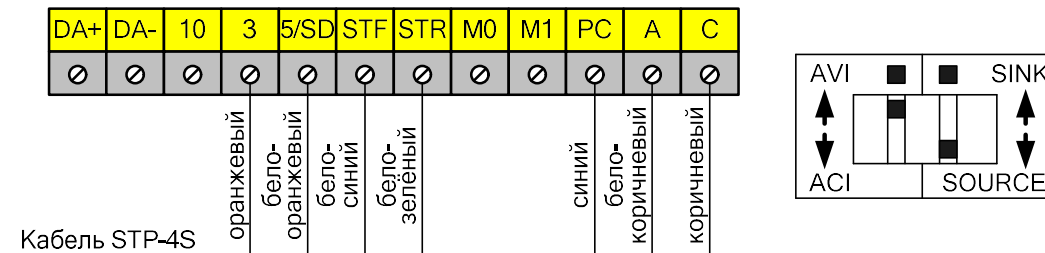
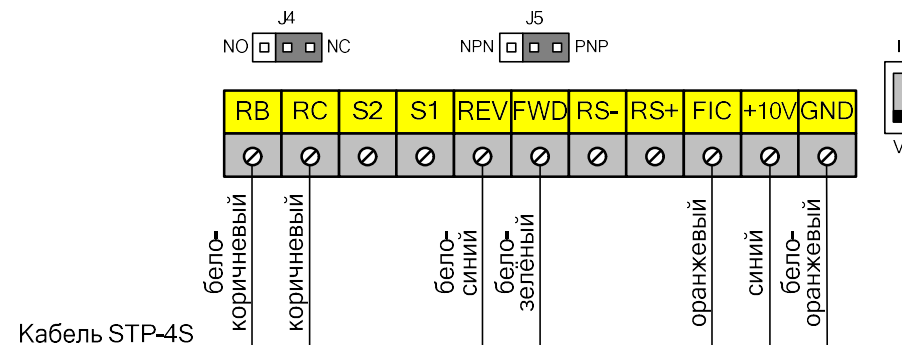


СХЕМА ПОДКЛЮЧЕНИЯ ЧАСТОТНЫХ ПРЕОБРАЗОВАТЕЛЕЙ INTEK SPT20



ПЕРЕЧЕНЬ ЭЛЕМЕНТОВ ПКА6-1/1ВП2 И ПКА10-1/1ВП2

Поз. обозн.	Наименование	Кол-во		Код заказа
		ПКА 6-1/1ВП2	ПКА 10-1/1ВП2	
A1	Контроллер ПКА-ПП	1		12000060749
A2, A3	Ограничитель ОПН-113	2		12000060095
A4	Блок питания HDR-100-12	1		12000060751
A5	Экран TFT DS-084S5TS1-OA	1		12000061442
A6	Контроллер MIO-5251EW-S9A1E	1		12000061700
A7	Фильтр 16WGF7	1		12000061007
A8	Контроллер - Плата "Вкл/Откл"	1		12000061155
BK1	Термопреобразователь ТП1799-ХА-20-1500	1		12000061445
BK2	Термопреобразователь ТП1799-ХА-20-1900	1	-	12000061741
	Термопреобразователь ТП1799-ХА-20-2300	-	1	12000061742
BK3	Термопреобразователь TC1763ХК-32-1500	1		12000060618
BK4	Термопреобразователь ТП 1740-К5-ХА-2500	1		12000060543
C1	Конденсатор 15мкФ/450В	1		поставляется с M7
ЕК1	ТЭН-БЗ-9000W	1	-	12000060012
	ТЭН БЗ-15000W	-	1	12000061849
EL 1, EL2	Лампа 25Вт 220В 50Гц E14	2		12000060440
K1	Реле SHN RXM 2AB2 P7	1		12000060572
	Колодка SHN RXZE 2M114	1		12000060818
	Скоба SHN RXZ400	1		12000060571
KM1	Контактор NC1-3210	1		12000061052
M1	Кран с электроприводом Neptun Bugatti Pro 230В 3/4"	1		12000061198
M2...M4	Вентилятор осевой 120x120 (20Вт, 230В)	3		12000069331
M5	Дозатор G82B/A1 ополаскивающий	1		12000025553
M6	Дозатор G202/A1 моющий	1		12000025554
M7	Насос L63.T10.DX	1		12000060521
M8	Вентилятор осевой 50x50 (12В)	1		12000061423
M9	Двигатель FIR 1079A6352	1		12000060635
M10	Мотор-редуктор 25GA-RC385-1228	1		12000060714
QF1	Выключатель автоматический ВА47-29 C16 2P	1		12000061074
QF2	Выключатель автоматический ВА47-29 C3 1P	1		12000135980
SK1	Терморегулятор ТК24-03-1-95+/-2%	1		12000060698
SK2	Терморегулятор 55.13569.070	1		12000060819
SL1	Расходомер VY1030K5HN06A4	1		12000061368
SQ1	Микропереключатель МП 1107	1		12000060909
SQ2	Микропереключатель ПМ39	1		12000060794
U1	Преобразователь частоты ATV12 0,55кВт 240В	1		12000061312
V1	Реле твердотельное SOB962060 2x25A/400V	1	-	12000035002
	Реле твердотельное SOB965060 400VAC/50A	-	1	12000071800
	Соединитель с рычагом 4P 1Y044604	1		12000017606
X1	Колодка 45 7373 9012	1		12000002180
X2	Колодка 45 7373 9013	1		12000002167
X3...X5	Колодка 45 7373 9038	3		12000002534
X6	Колодка DS1071-01-1*2 FCB	1		12000061010
X7	Колодка 45 7373 9005	1		12000002722
X8	Колодка 45 7373 9006	1		12000002723
X9	Колодка 45 7373 9005	1		12000002722
X10	Клемма соединительная 294-4012	1		12000061973
X12	Колодка 45 7373 9012	1		12000002180
X13	Колодка 45 7373 9013	1		12000002167
X14	Колодка 45 7373 9038	1		12000002534
X15	Колодка 45 7373 9076	1		12000002535
X16	Разъем SC 2,5/3	1		12000060613
X17	Разъем SP 2,5/3	1		12000060601
X18	Вилка DI-9M (на шлейф)	1		12000035472
X19	Разъем BLD2-10	1		12000061924
X20	Шнур питания 5x2,5	1	-	89000026306
	Шнур питания 5x4,0	-	1	89000026510
X21...X23	Колодка 45 7373 9076	3		12000002535
YA1	Клапан электромагнитный RPE1146 BC 240VR mini	1		12000061498
YA2	Клапан электромагнитный V19	1		12000060577

Допускается замена элементов, не ухудшающая технические характеристики изделия